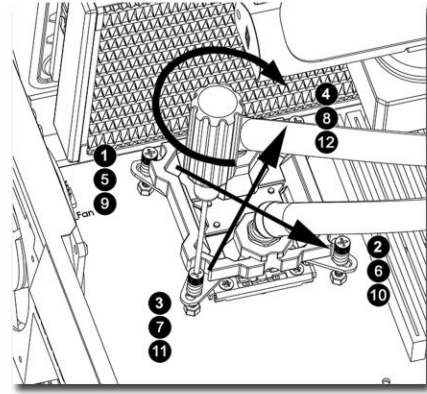
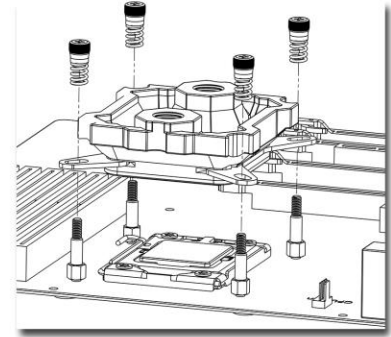
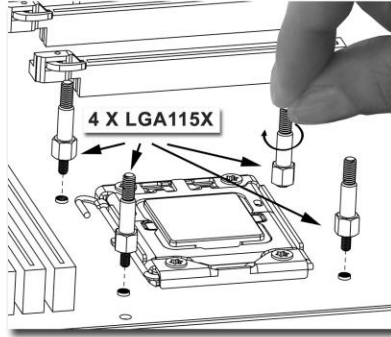
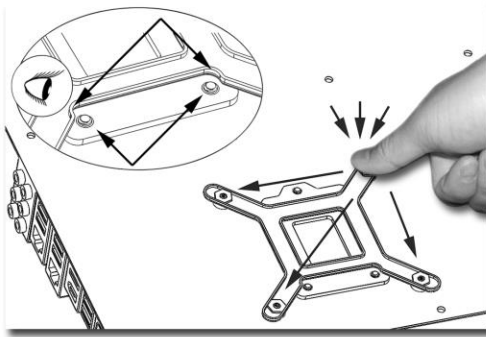


Mechanical Installation / Installation mécanique

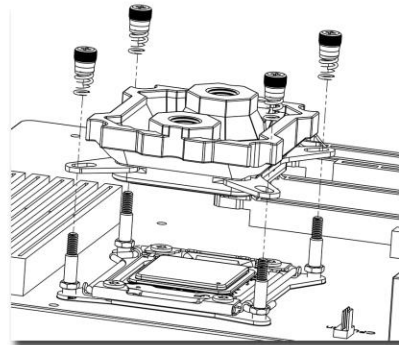
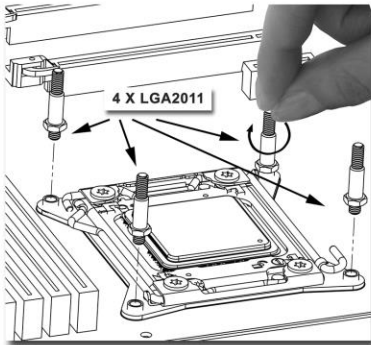
The images below are generic and may not depict the actual model



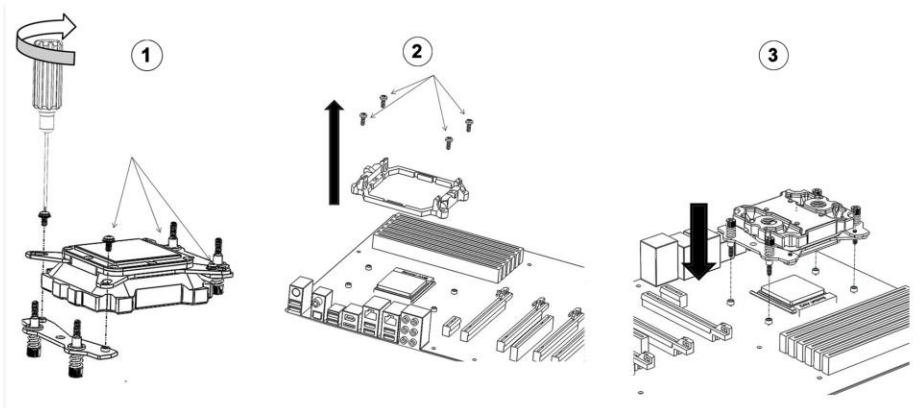
Intel® Socket 1150, 51, 55, 56



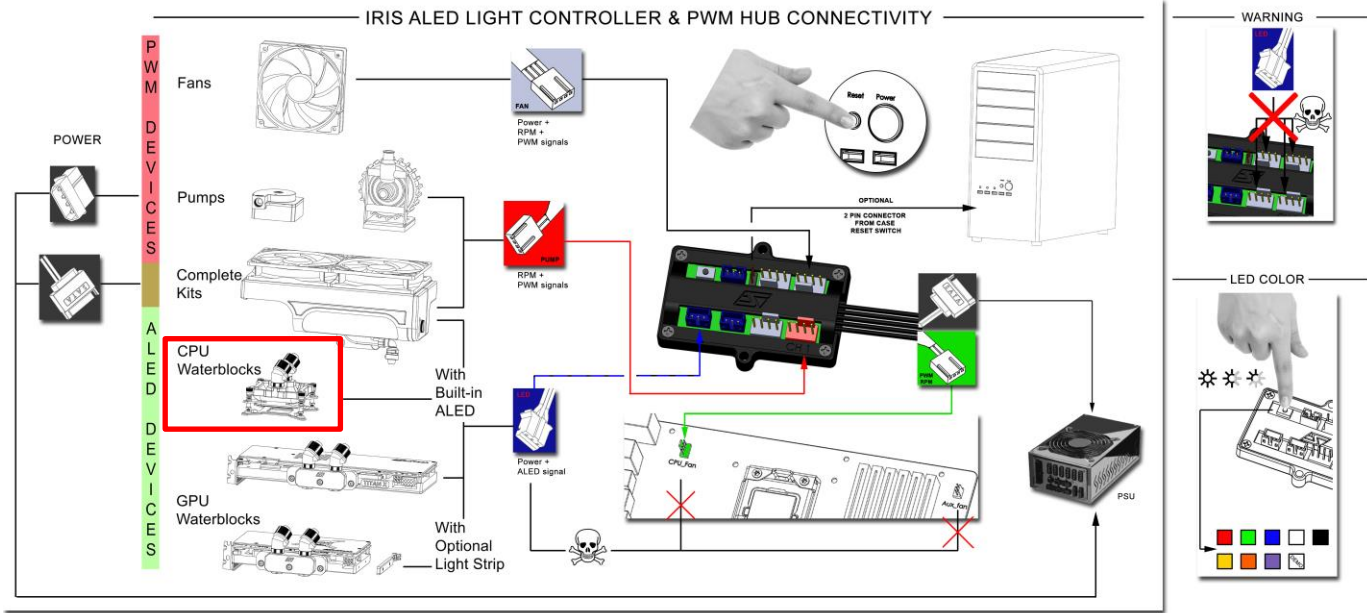
Intel® Socket 2011



AMD



Electrical installation / Installation électrique



Warning: as shown above, NEVER attempt to connect the Aled connector from your Apogee waterblock to any connector on the motherboard or immediate damage to the LED will occur. This qualifies as “incorrect use”, and will not be covered by our warranty.

Avertissement: comme indiqué dans le schéma ci-dessus, ne JAMAIS tenter de brancher le connecteur ALED de votre bloc Apogée sur n’importe quelle prise de la carte-mère ou les LED seront immédiatement endommagées. Ceci qualifie en tant qu’utilisation incorrecte, et ne sera pas couvert par la garantie.

SAFETY FIRST!

ALWAYS TEST YOUR BLOCK FOR POSSIBLE LEAKS PRIOR TO POWERING UP YOUR SYSTEM!

LA SECURITE D’ABORD!

TOUJOURS TESTER VOTRE BLOC POUR DES FUITES POSSIBLES AVANT DE METTRE LE PC EN ROUTE !

DISCLAIMER: While all efforts have been made to provide the most comprehensive tutorial possible, Swiftech® assumes no liability expressed or implied for any damage(s) occurring to your components as a result of using Swiftech® cooling products, either due to mistake or omission on our part in the above instructions, or due to failure or defect in the Swiftech® cooling products. In addition, Swiftech® assumes no liability, expressed or implied, for the use of this product, and more specifically for any, and all damages caused by the use of this product to any other device in a personal computer, whether due to product failure, leak, and electrical short, and or electro-magnetic emissions. **WARRANTY:** The products are guaranteed for **12 months** from the date of delivery to the final user against defects in materials or workmanship. During this period, they will be repaired or have parts replaced provided that: (I) the product is returned to the agent from which it was purchased; (II) the product has been purchased by the end user and not used for hire purposes; (III) the product has not been misused, handled carelessly, or other than in accordance with any instructions provided with respect to its use. Guarantee is considered void in case of **improper use**, handling or negligence on the part of user. Original invoice showing date and place of purchase is required for exercise of the warranty. This guarantee does not confer rights other than those expressly set out above and does not cover any claims for consequential loss or damage. This guarantee is offered as an extra benefit and does not affect your statutory rights as a consumer.

IMPORTANT ! Malgré tous nos efforts pour offrir un guide technique le plus explicite possible, des erreurs ou omissions sont possibles. La Société Swiftech® ne pourra pas être tenue pour responsable pour tous dommages survenus aux composants suite à l’utilisation des produits de refroidissement Swiftech® : dommages dus à des erreurs ou oublis de notre part dans les instructions ci-dessus mais également dus à un mauvais fonctionnement ou un défaut des produits Swiftech®. **GARANTIE :** Ces produits bénéficient d’une garantie de **12 mois** à partir de la date d’achat ; cette garantie couvre les défauts de matériaux ou de fabrication. Pendant cette période, les produits seront réparés ou remplacés si les conditions suivantes sont respectées : (I) le produit doit être retourné au revendeur où il a été acheté; (II) le produit a été acheté et utilisé par l’utilisateur final, il n’a pas été loué ; (III) le produit n’a pas été incorrectement utilisé, manipulé sans attention ou sans respect des règles d’utilisation mentionnées. Cette garantie ne confère pas d’autres droits que ceux clairement cités plus haut et ne couvre aucune demande de dommages et intérêts. La facture originale avec la date et le lieu d’achat est exigée pour que la garantie soit valable.