

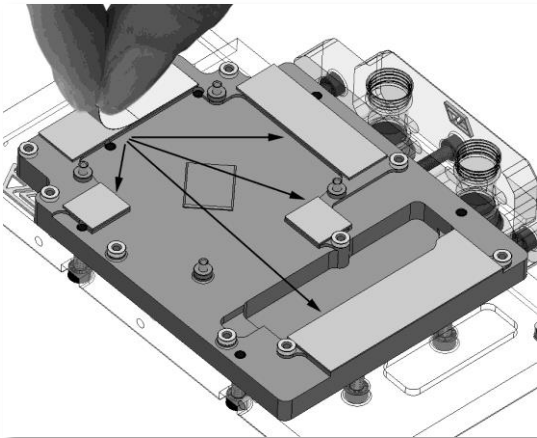


## Komodo RX480 Waterblock for Radeon™ Rx480 series reference boards

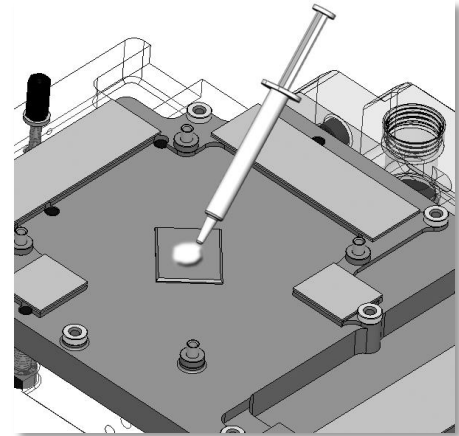
### QUICK INSTALLATION GUIDE – GUIDE D'INSTALLATION – GUÍA D'INSTALACION

First, disassemble the stock cooling solution, and then clean-off the surface of the graphics card mosfets, memory, and GPU with rubbing alcohol. Then proceed to preparation and installation of the waterblock to the graphics card as follows.

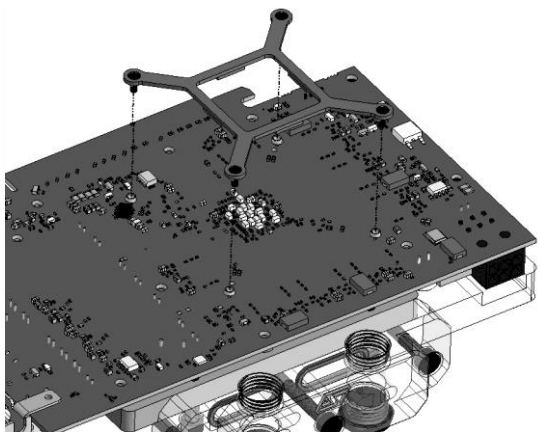
Peel-off the plastic liner from the thermal pads



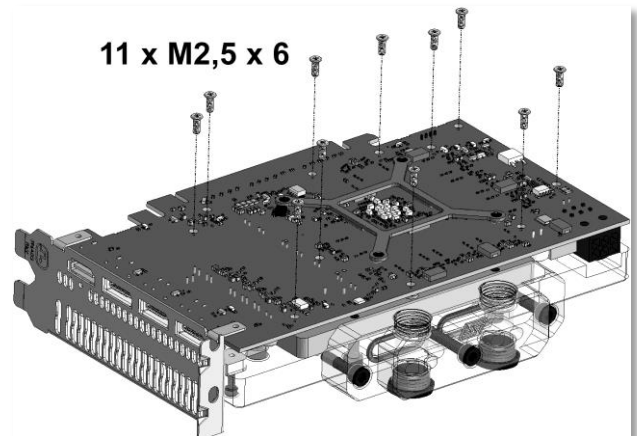
Apply thermal compound to the waterblock GPU pedestal



Apply the graphics card to the waterblock and reuse the original AMD cross bracket to fasten it to the bloc (see Note)

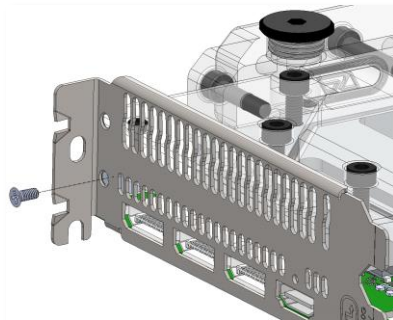


Finish fastening the card to the waterblock using the provided M2,5 x 6mm screws.



**NOTE:** an optional cross bracket is also available from Swiftech under part # AMD-Cross-Bracket

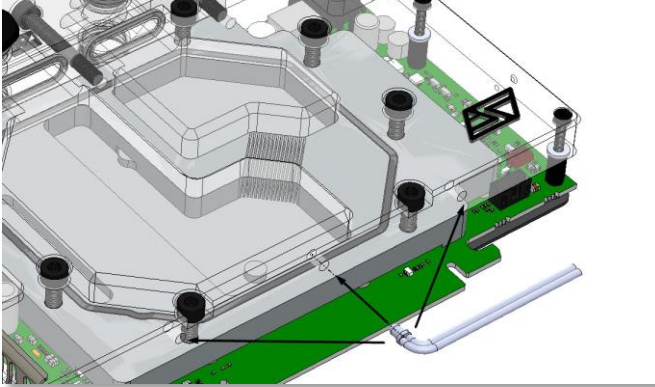
Fasten the PCI bracket screw (M2,5x5mm) to the waterblock – Mechanical assembly is now complete.



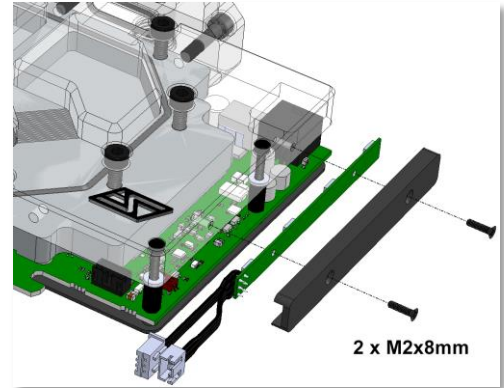
### Optional lighting solutions

#### Installation of 3mm LED's (purchase separately)

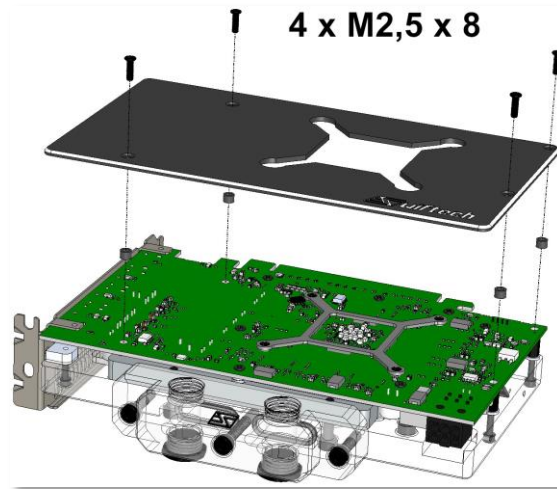
Note: use Krazy glue or equivalent to secure the LEDs to the block



#### Installation of Swiftech's optional ALED lighting Part # 4xALED-lightstrip (purchase separately)



### Optional back-plate installation



**ALWAYS TEST YOUR BLOCK FOR LEAKS PRIOR TO POWERING UP YOUR SYSTEM!**

**TOUJOURS TESTER VOTRE BLOC DE REFROIDISSEMENT LIQUIDE POUR DES FUITES EVENTUELLES AVANT DE LE METTRE EN SERVICE DANS VOTRE SYSTEME!**

**DISCLAIMER:** While all efforts have been made to provide the most comprehensive tutorial possible, Swiftech® assumes no liability expressed or implied for any damage(s) occurring to your components as a result of using Swiftech® cooling products, either due to mistake or omission on our part in the above instructions, or due to failure or defect in the Swiftech® cooling products. In addition, Swiftech™ assumes no liability, expressed or implied, for the use of this product, and more specifically for any, and all damages caused by the use of this product to any other device in a personal computer, whether due to product failure, leak, and electrical short, and or electro-magnetic emissions. **WARRANTY:** Our products are guaranteed for 12 months from the date of delivery to the final user against defects in materials or workmanship. During this period, they will be repaired or have parts replaced provided that: (I) the product is returned to the agent from which it was purchased; (II) the product has been purchased by the end user and not used for hire purposes; (III) the product has not been misused, handled carelessly, or other than in accordance with any instructions provided with respect to its use. This guarantee does not confer rights other than those expressly set out above and does not cover any claims for consequential loss or damage. This guarantee is offered as an extra benefit and does not affect your statutory rights as a consumer.

**IMPORTANT !** Malgré tous nos efforts pour vous offrir un guide technique le plus explicite possible, des erreurs ou omissions sont possibles. La Société Swiftech® ne pourra pas être tenue pour responsable pour tous dommages survenus aux composants suite à l'utilisation des produits de refroidissement Swiftech®, dommages dus à des erreurs ou oublis de notre part dans les instructions ci-dessus mais également dus à un mauvais fonctionnement ou un défaut des produits Swiftech®. Les images utilisées ci-après ne sont pas nécessairement contractuelles. **GARANTIE :** Nos produits bénéficient d'une garantie de 12 mois à partir de la date d'achat, garantie couvrant les défauts de matériaux ou de fabrication. Pendant cette période, les produits seront réparés ou remplacés si les conditions suivantes sont respectées : (I) le produit doit être retourné au revendeur où il a été acheté; (II) le produit a été acheté et utilisé par l'utilisateur final, il n'a pas été loué ; (III) le produit n'a pas été mal utilisé, manipulé sans attention ou sans respect des règles d'utilisation mentionnées. Cette garantie ne confère pas d'autres droits que ceux clairement cités plus haut et ne couvre aucune demande de dommages et intérêts. Cette garantie est offerte comme un extra et n'affecte pas vos droits statutaires de consommateur.