

MCW55™ GPU WATER-BLOCK

Montageanleitung

Dieser Produkt ist bestimmt für die erfahrenen Benutzern. Bitte, wenden Sie es mit einem Techniker an. Die Komponente können von einer schlechten Montage beschädigt werden. Die Gesellschaft Swiftech übernimmt keinerlei Haftung für Schäden, die durch den Einbau oder die Anwendung entstanden sind. Es ist möglich, dass es Änderungen gibt. Schauen Sie bitte unsere web site : www.swiftnets.com für die Updates.

Liste für NVidia® GeForce 6800 et GeForce 7

Num. Des Artikels	Bezug des Artikels	Beschreibung	Anzahl..
1	MCW55	Waterblock	1
3	92196A106	4-40 x 1/4" S/S Schrauben des Sockets	2
6	1/2 Zoll	Verbindungsstücke	2
7	NV70	Grafikkarten	1
8	Platine - NV40	Obere Platine des Waterblocks	1
9	MCW55-kreuzförmige Platte G70	Hinterere Platine	1
11	Isoliere Schraube 10SC004025	Anschlag in Nylon	4
12	70700S	Feder	4
13	Lager für Stützen	Lager in Kautschuk	1
14	M2-5x30mm	Metrischen Schrauben	4

Etappen der Installation:

1. bauen

2 diagonale Schrauben
weder Feder noch Scheiben
vorübergehend ein.

So dass, die hintere Platine

9 mit der oberen Platine 8 leichter sich aufstellt.

2. Dann bauen die zweiten anderen

Schrauben mit ihren Federn und Scheiben
wie schaut die erste Figur ein und festdrehen Sie
sie um die Hälfte.

3. Danach entfernen die ersten Schrauben

und bauen sie wieder mit ihren Federn
und Scheiben ein und festdrehen sie um die Hälfte.

4. Festdrehen die Schrauben und Feder
vollständig in einer Kreuz Form(2/2).

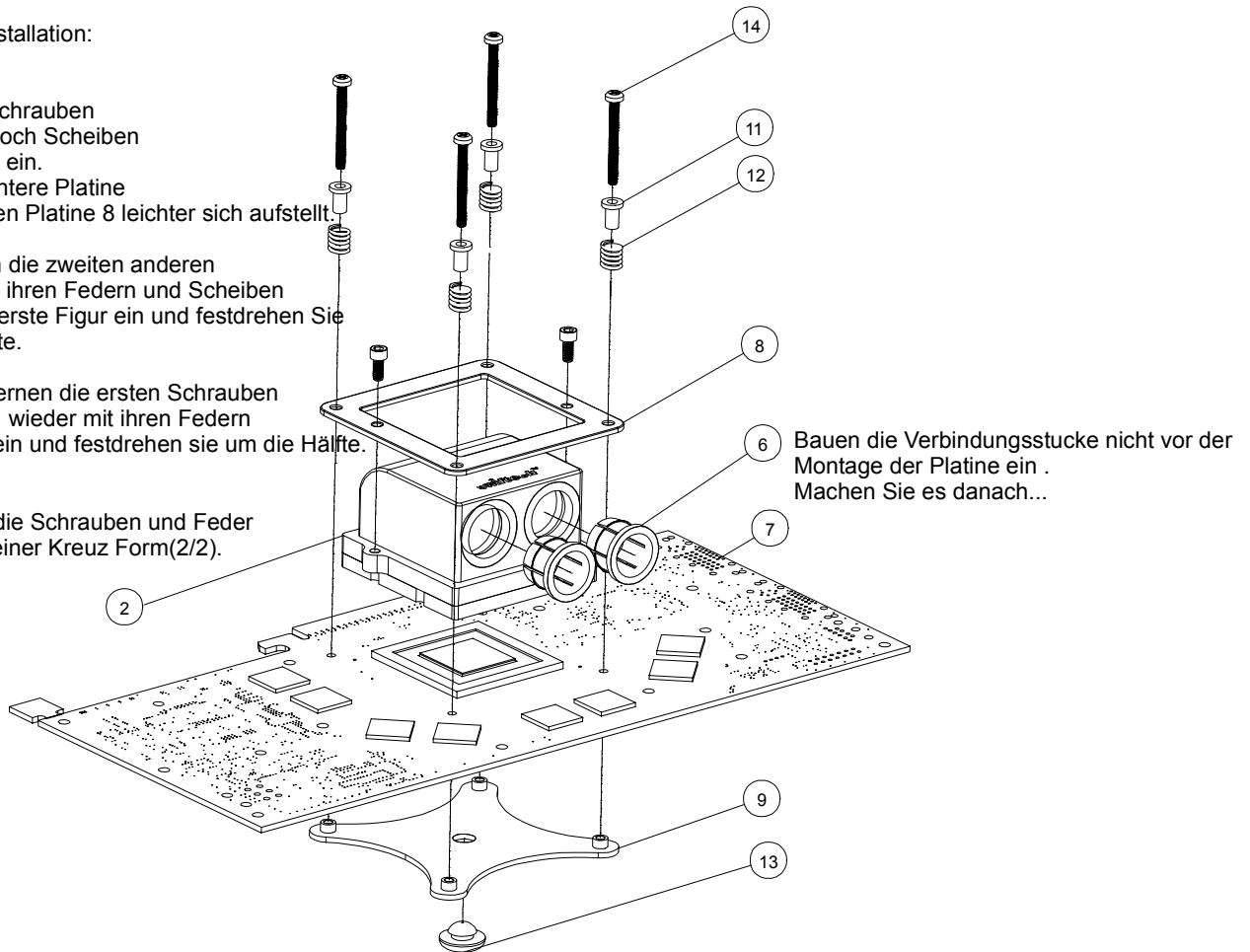
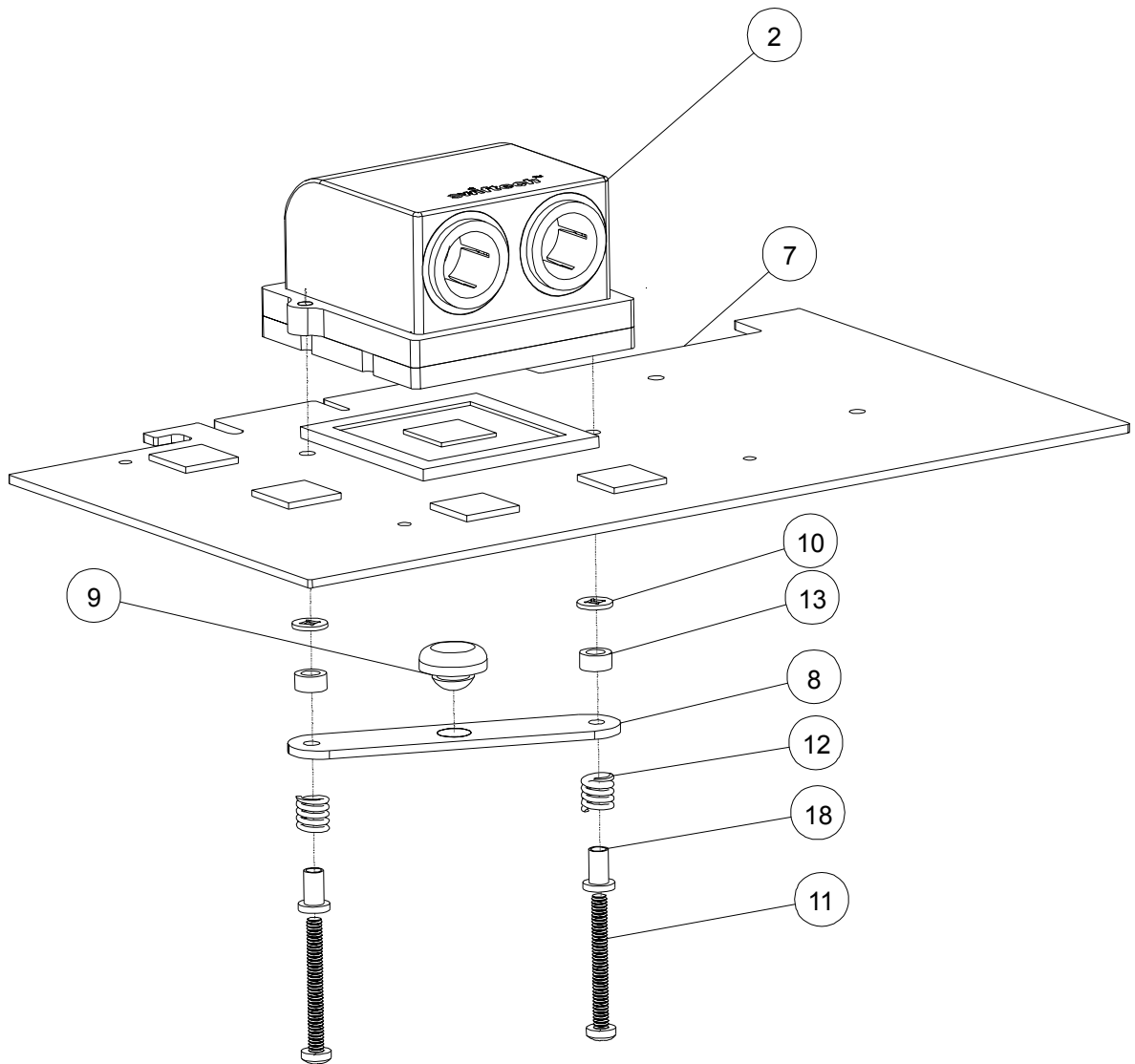


Figure 1

Liste für ATI® Radeon

Num. Des Artikels.	Bezug des Artikels	Beschreibung	Anzahl.
1	MCW55	WATERBLOCK	1
3	92196A106	4-40 x 1/4" S/S Schrauben des Sockets	2
7	X800-XT	Grafikkarten ATI RADEON	1
8	versteifende Platte	versteifende Platte	1
9	9309k13- Lager für Stütze	Lager für Stütze	1
10	4-40 Halt en nylon	4-40 Sicherungsscheibe (Nylon)	2
11	4-40x1-philips-91400A119	PhilipsSchaube	2
12	70700S	Feder	2
13	13ME028	Distanzscheibe	2
18	Isoliere Schraube 10SC004025	Anschlag in Nylon	2



Figur 2

Gebrauchsanleitung für die ganzen graphikkarten

1. Ausarbeitung der grafikarte

- entfernen den originellen Kühler.
- Saubern den GPU vorsichtig.
- Tragen Sie Wärmeleitpaste auf das GPU.

- Bevor Sie den Waterblock auf die grafikarten einbauen, schneiden sie 2 Stücken (genuge Länge) von Röhren, um an den Rest des Schaltkreis zu schließen, und bringen sie auf die grafik Karten an. Sie müssen unbedingt die plastik Heizeinsätze den Röhren anwenden (besonders mit dem hellen vinyl Röhren (Figur 3)).Achten Sie darauf, dass die Röhren genug eingefügt werden müssen. Jedes Ende den Röhren muss an die Öffnung des Ausgangs oder Eingangs sein. Ein bißchen Spülmittel herum dem Ende den Röhren, erleichtert viel die Tat.



Figure 3



Figure 4

Als die Röhren eingefügt sind, entfernen Sie langsam, um die Verbindungsstücke von der Seite des Waterblocks zu trennen und fügen Sie die Sicherheitsclips ein (Figur 5)



Figure 5

3. Montage des Kühlers der grafik karten

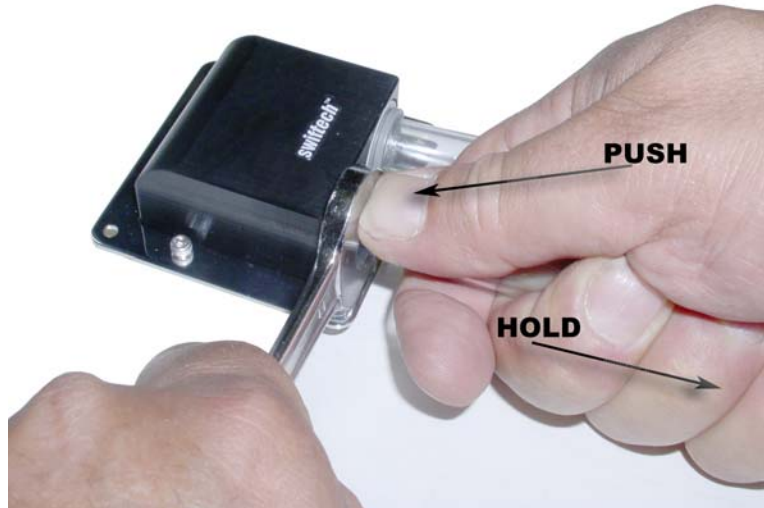
Der System von Befestigung des MCW55 ist kompatibel mit vielen graphikkarten: Familien 9000 bis 9700 von ATI® Radeon™ (2 Löcher), oder NVidia® GeForce™(4 Löcher)

Bauen Sie ihren Block auf ihre Grafikkarten ein (Figur 1 oder 2 (Seite 1)) je nach Grafikkarte. Eine Befestigung mit 2 Fingern ist genug, wenn Sie die Feder festdrehen.

4. **Bauen Sie den GPU wieder ein (AGP oder PCI)** .schließen die Röhrrchen an den Schaltkreis an und füllen.
5. **Type von Kühlmittel** : Um besten Resultaten zu bekommen, wenden Sie **95% destilliertes Wasser** und et 5% von "HydrX" an. (swiftech Produkt gegen Korrosion, vörrätig hier : <http://www.swiftnets.com/store/category.asp?CatID=2>, unter "accessories").
6. **Kontrolle am Ende** : Als die Installation fertig ist, können sie der Schaltkreis testen (wegen Auslaufen). **Machen Sie bitte, bevor Sie den Computer anmachen. Sie brauchen eine technische Hilfe? Schreiben Sie eine Mail hier: help@swiftnets.com**, oder rufen sie den Kundendienst ihres swiftechverkäufers.

Die Röhrrchen des Waterblocks Abheben

1. Entfernen Sie die roten Sicherheitsclips.
2. Die Verbindungsstücke sind mit einem gezahnten Ring gestattet, der die Röhrrchen hinauszugehen verhindert. Um die Röhrrchen abzuheben, braucht der Verbindungsstück gegen die Seite des Waterblock gelegt sein.
3. Um sicher zu sein, wenden Sie einen Gabelsschlüssel an (13mm) (an dem Ring), während des Abhebens den Röhrrchen.
4. Während sie das Röhrrchen mit 3 Fingern wie auf dem Figur halten, lehnt sich der Daum gegen die Seite der Gabelsschlüssel. Dann kann das Röhrrchen hinausgehen. Diese Tat von Hebel funktioniert gut und erleichtert die Arbeit...



Wichtigen Vorsichtsmaßnahmen:

Wenn Sie den Waterblock ausbauen, achten Sie dar auf, die Basis mit der Abdeckhaube wiederfestzudrehen. Als ein O-ring angewendet für die Dichtung zwischen der Abdeckhaube und die Basis ist, tuen Sie nur einen kleinen Druck. Schrauben Sie die 4 Schrauben mit den Fingern nicht so stark sonst können die Gewinde der Abdeckhaube weggehen. Swiftech akzeptiert keine Mängelrüge von des Gewindebohrers der Abdeckhaube.

WICHTIG

: Trotz unseren Anstrengungen, um eine klare und verständliche Montaganleitung vorzuschlagen, können sie trotzdem Fehler machen. Auf diesem Fall, übernimmt swiftech keinerlei Haftung für Schäden, die durch den Einbau oder die Anwendung entstanden sind oder, die auf ein Vergessen in der Montaganleitung, ein schlechtes Funktionieren, oder auf Defekten der swiftechs Produkts anzurechnen sind.

GARANTIE

Unsere Produkte sind mit Garantie während 12 Monaten, die Garantie beginnt den Tag des Verkaufs, schält die Materialdefekten oder die Fertigung aus.

Durch dieser Periode, werden die Produkten repariert oder geändert, wenn Sie diese Bedingungen einhalten : 1) : Geben Sie den Produkt zurück, wohin Sie ihn gekauft haben ; 2) der Produkt wird von dem Verbraucher gekauft und angewendet, der hat ihn nicht vermietet ; 3) Der Produkt muss gut angewendet sein (einhalten die Montaganleitung)

Die Garantie gibt Ihnen keinen anderen Recht und schält keinerlei Haftung für Schadenersatz aus.

Sie ist geschenkt und ändert ihre Rechte als Verbraucher nicht.