



# GTX400 STIFFENING FRAME

For Swiftech MCW60 or MCW80 Waterblocks



## INSTALLATION GUIDE – GUIDE D'INSTALLATION - GUÍA D'INSTALACIÓN



Snap the legs of the bloc inside the frame. Fasten the (4) provided 2-56x1/4" phillips screws.

**\*\* IMPORTANT \*\*** : these are fine screws and cross-threading them is easy. Do not force the screw if you feel abnormal resistance. Simply back it off completely, make sure that the screw is straight, and only then resume fastening.



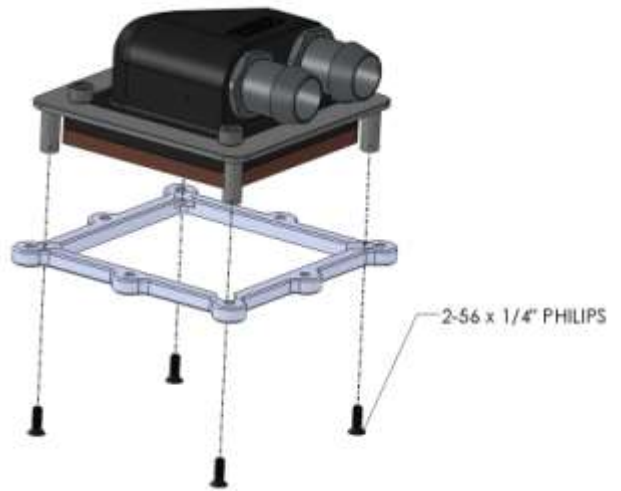
Insérez les pattes de fixation du bloc dans le cadre et serrez avec les 4 vis fournies.

**\*\* IMPORTANT \*\*** : ces petites vis au pas très fin sont fragiles, et il est facile de les endommager. Ne forcez pas au serrage ! si vous sentez une résistance anormale, simplement dévissez complètement, et réengagez la vis en vous assurant qu'elle est bien droite.



Inserte los soportes del bloque en el bastidor de montaje y fije con 4 tornillos.

**\*\* IMPORTANT \*\*** : ces petites vis au pas très fin sont fragiles, et il est facile de les endommager. Ne forcez pas au serrage ! si vous sentez une résistance anormale, simplement dévissez complètement, et réengagez la vis en vous assurant qu'elle est bien droite.



**DISCLAIMER:** While all efforts have been made to provide the most comprehensive tutorial possible, Swiftech® assumes no liability expressed or implied for any damage(s) occurring to your components as a result of using Swiftech® cooling products, either due to mistake or omission on our part in the above instructions, or due to failure or defect in the Swiftech® cooling products. In addition, Swiftech™ assumes no liability, expressed or implied, for the use of this product, and more specifically for any, and all damages caused by the use of this product to any other device in a personal computer, whether due to product failure, leak, and electrical short, and or electro-magnetic emissions. **WARRANTY:** Our products are guaranteed for 12 months from the date of delivery to the final user against defects in materials or workmanship. During this period, they will be repaired or have parts replaced provided that: (I) the product is returned to the agent from which it was purchased; (II) the product has been purchased by the end user and not used for hire purposes; (III) the product has not been misused, handled carelessly, or other than in accordance with any instructions provided with respect to its use. This guarantee does not confer rights other than those expressly set out above and does not cover any claims for consequential loss or damage. This guarantee is offered as an extra benefit and does not affect your statutory rights as a consumer.



**IMPORTANT !** Malgré tous nos efforts pour vous offrir un guide technique le plus explicite possible, des erreurs ou omissions sont possibles. La Société Swiftech® ne pourra pas être tenue pour responsable pour tous dommages survenus aux composants suite à l'utilisation des produits de refroidissement Swiftech®, dommages dus à des erreurs ou oublis de notre part dans les instructions ci-dessus mais également dus à un mauvais fonctionnement ou un défaut des produits Swiftech®. Les images utilisées ci-après ne sont pas nécessairement contractuelles. **GARANTIE :** Nos produits bénéficient d'une garantie de 12 mois à partir de la date d'achat, garantie couvrant les défauts de matériaux ou de fabrication. Pendant cette période, les produits seront réparés ou remplacés si les conditions suivantes sont respectées : (I) le produit doit être retourné au revendeur où il a été acheté; (II) le produit a été acheté et utilisé par l'utilisateur final, il n'a pas été loué ; (III) le produit n'a pas été mal utilisé, manipulé sans attention ou sans respect des règles d'utilisation mentionnées. Cette garantie ne confère pas d'autres droits que ceux clairement cités plus haut et ne couvre aucune demande de dommages et intérêts. Cette garantie est offerte comme un extra et n'affecte pas vos droits statutaires de consommateur.



**¡IMPORTANTE!** A pesar de todos los esfuerzos para ofrecerle una guía técnica lo más explicita posible, errores u omisiones pueden surgir. La sociedad Swiftech® no será responsable para cualquier daño de los componentes resultando de la utilización de los productos de enfriamiento Swiftech®, provocados por errores u omisiones en las instrucciones arriba, o debidos a un funcionamiento incorrecto o a un defecto de los productos Swiftech®. Las imágenes utilizadas no son contractuales. **GARANTIA:** Nuestros productos se benefician de una garantía de 12 meses a partir de la fecha de compra, garantía que cobra los defectos de material o de fabricación. Durante este periodo, los productos serán reparados o sustituidos si son conformes a las condiciones siguientes: (I) el producto debe ser enviado al distribuidor donde ha sido comprado; (II) el producto ha sido comprado y utilizado por el usuario final, no ha sido alquilado; (III) el producto ha sido utilizado correctamente, manipulado con cuidado, respetando las reglas de utilización indicadas arriba. Esta garantía no otorga más derechos que los mencionados arriba, y no cobra ninguna petición de daños y perjuicios. Esta garantía está oferta como un extra y no afecta los derechos estatutarios del consumidor.