



## MCP50X

### Centrifugal Pump / Pompe centrifuge

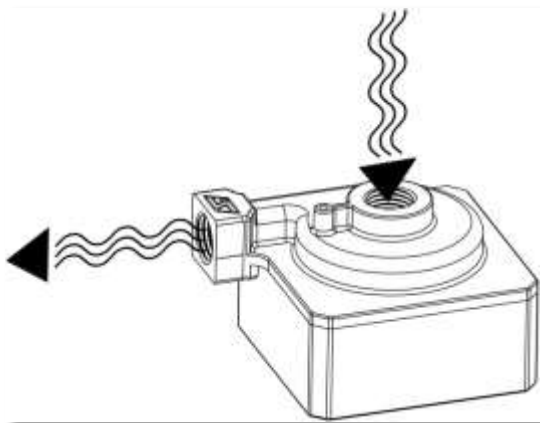
### Quick Installation guide / Guide d'installation rapide

Box Content	
MCP50X Pump	(1)
Foam gasket	(1)
#6 x 5/8" screws	(2)
<b>FITTINGS</b>	<b>NOT INCLUDED</b>

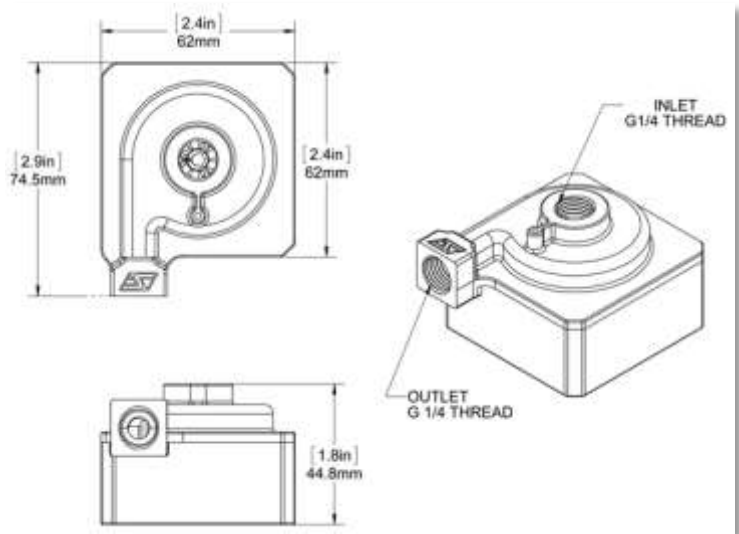


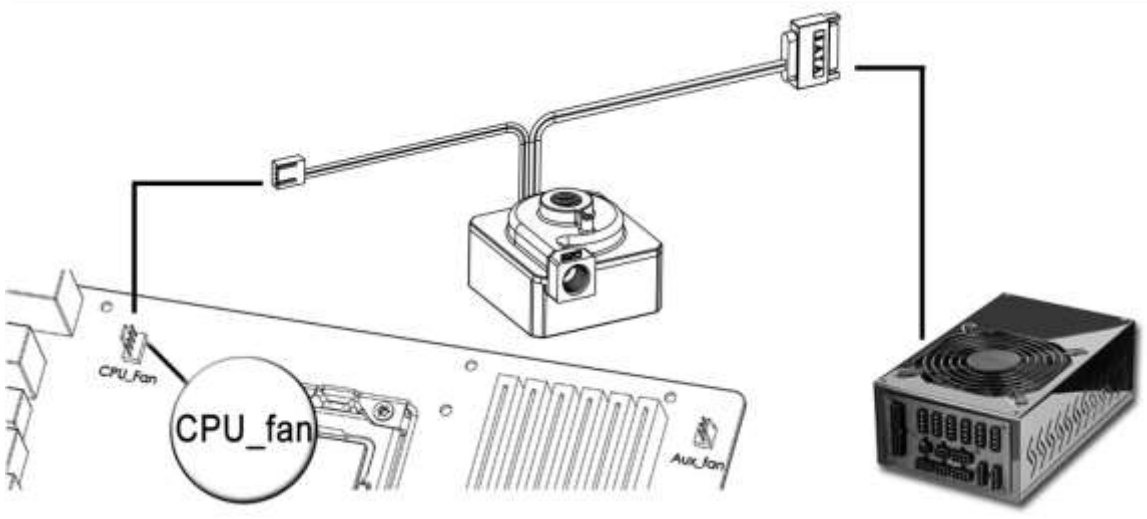
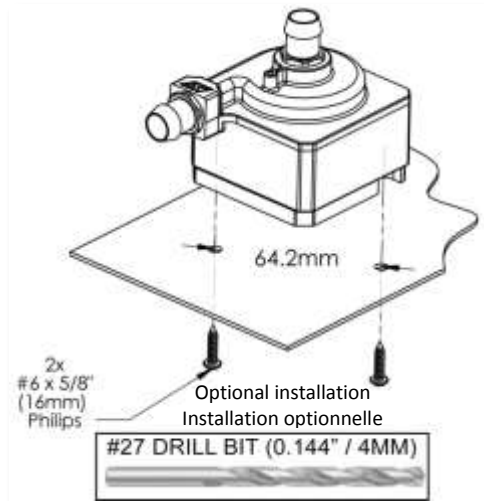
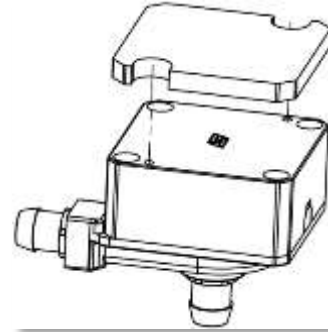
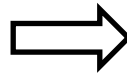
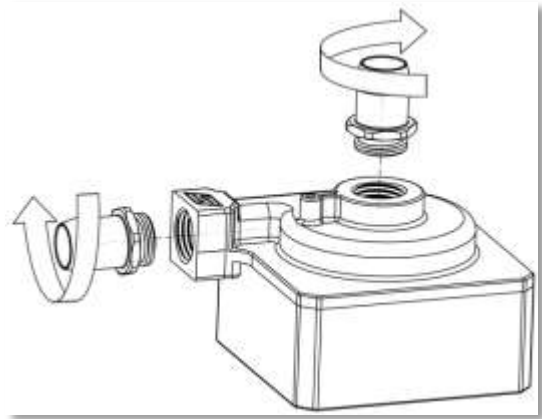
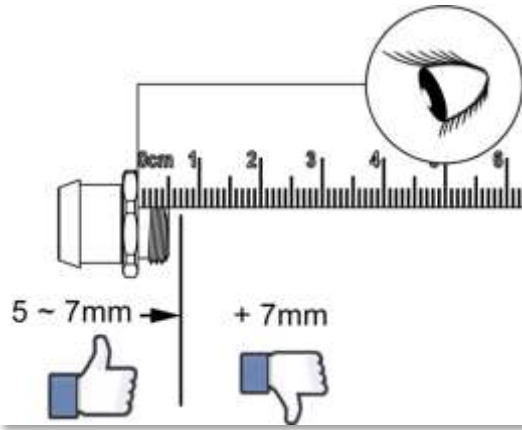
Technical Specifications			
Motor type	Electronically commutated, brushless DC motor	Max. pressure	22 PSI (1.5 BAR)
Nominal voltage	12 V DC	Temperature range	Up to 140 °F (60 °C)
Operating voltage range	7 to 13.4 V DC	Electrical power	SATA connector
Max. power (@12 V)	25.8 W	PWM + RPM Signals	4-pin connector
Max. current (@12 V)	2.15 A	RoHS	Compliant
Max. head (@12 V)	15.8 ftH <sub>2</sub> O (4.8 mH <sub>2</sub> O)	Port thread standard	G1/4 (1/4" BSPP)
Max. discharge (@12 V)	3.8 gpm (14.3 Lpm)	Weight	7.6 oz

#### FLOW PATH



#### DIMENSIONS







## WARNING

1. Do not attempt to run the pump dry, even for a quick test. This damages the bearing and may cause premature pump failure.
2. This pump is not self-priming. Internal channels must be flooded and air-free in order to enable proper circulation of the fluid.



## AVERTISSEMENT

1. N'essayez pas de faire tourner la pompe à vide, même pour un test rapide. Ceci endommage le roulement et peut entraîner l'usure prématurée de la pompe.
2. Cette pompe n'est pas auto-amorçante. Les conduites intérieures doivent être submergées et sans air afin d'assurer la circulation correcte du fluide.



**WARRANTY:** This product is guaranteed for a period of **36 months** from date of purchase for defects in material, and workmanship. Guarantee consists of replacing defective parts with new or reconditioned parts. Guarantee is considered void in case of **improper use** (\*\*), handling or negligence on the part of user. Original invoice showing date and place of purchase is required for exercise of the warranty. Disassembling the pump for any reason, including for the purpose of upgrading the housing, automatically voids the pump warranty.

**(\*) WARNING: DO NOT ATTEMPT TO RUN THIS PUMP DRY. THIS WILL CAUSE IMMEDIATE AND PERMANENT DAMAGE TO THE PUMP.**

**(\*\*) EXCESSIVE WEAR DUE TO INADEQUATE FLUIDS.**

**DISCLAIMER:** Swiftech assumes no liability whatsoever, expressed or implied, for the use of this product, and more specifically for any, and all damages caused by the use of this product to any other devices in a personal computer, whether due to product failure, leak, electrical shorts, and or electro-magnetic emissions.

**DISCLAIMER:** While all efforts have been made to provide the most comprehensive tutorial possible, Swiftech® assumes no liability expressed or implied for any damage(s) occurring to your components as a result of using Swiftech® cooling products, either due to mistake or omission on our part in the above instructions, or due to failure or defect in the Swiftech® cooling products. In addition, Swiftech™ assumes no liability, expressed or implied, for the use of this product, and more specifically for any, and all damages caused by the use of this product to any other device in a personal computer, whether due to product failure, leak, and electrical short, and or electro-magnetic emissions. **WARRANTY:** This product is guaranteed for 24 months from the date of delivery to the final user against defects in materials or workmanship. During this period, it will be repaired or have parts replaced provided that: (I) the product is returned to the agent from which it was purchased; (II) the product has been purchased by the end user and not used for hire purposes; (III) the product has not been misused, handled carelessly, or other than in accordance with any instructions provided with respect to its use. This guarantee does not confer rights other than those expressly set out above and does not cover any claims for consequential loss or damage. This guarantee is offered as an extra benefit and does not affect your statutory rights as a consumer.



**GARANTIE :** Ce produit bénéficie d'une garantie de **36 mois** à partir de la date d'acquisition contre tout défaut de fabrication ou dans la matière. Cette garantie assure le remplacement des pièces défectueuses par des composants neufs ou reconditionnés. La garantie n'est pas valide en cas de dommages dus à une **mauvaise utilisation** (\*), (\*\*), ou négligence de la part de l'utilisateur. La facture originale avec la date et le lieu d'achat est exigée pour que la garantie soit valable. Démontage de la pompe pour toute raison, incluant dans le but de changer le couvercle, annule automatiquement la garantie.

**(\*) AVERTISSEMENT : N'ESSEYER PAS DE FAIRE FONCTIONNER LA POMPE A SEC. CECI PEUT ENDOMMAGER LE PRODUIT IRREMIEDIABLEMENT.**

**(\*\*) USURE EXTREME DUE A L'UTILISATION DE LIQUIDES INAPPROPRIES.**

**Décharge de responsabilité :** La compagnie Swiftech n'est pas responsable pour tout dommage provoqué par l'utilisation de ce produit sur les autres composants de votre ordinateur, dû à une défaillance de fonctionnement du produit, à une fuite, un défaut de fabrication, à des courts-circuits et/ou des radiations électromagnétiques.

**IMPORTANT !** Malgré tous nos efforts pour vous offrir un guide technique le plus explicite possible, des erreurs ou omissions sont possibles. La Société Swiftech® ne pourra pas être tenue pour responsable pour tous dommages survenus aux composants suite à l'utilisation des produits de refroidissement Swiftech®, dommages dus à des erreurs ou oublis de notre part dans les instructions ci-dessus mais également dus à un mauvais fonctionnement ou un défaut des produits Swiftech®. Les images utilisées ci-après ne sont pas nécessairement contractuelles. **GARANTIE :** Nos produits bénéficient d'une garantie de 24 mois à partir de la date d'achat, garantie couvrant les défauts de matériaux ou de fabrication. Pendant cette période, les produits seront réparés ou remplacés si les conditions suivantes sont respectées : (I) le produit doit être retourné au revendeur où il a été acheté; (II) le produit a été acheté et utilisé par l'utilisateur final, il n'a pas été loué ; (III) le produit n'a pas été mal utilisé, manipulé sans attention ou sans respect des règles d'utilisation mentionnées. Cette garantie ne confère pas d'autres droits que ceux clairement cités plus haut et ne couvre aucune demande de dommages et intérêts. Cette garantie est offerte comme un extra et n'affecte pas vos droits statutaires de consommateur.