


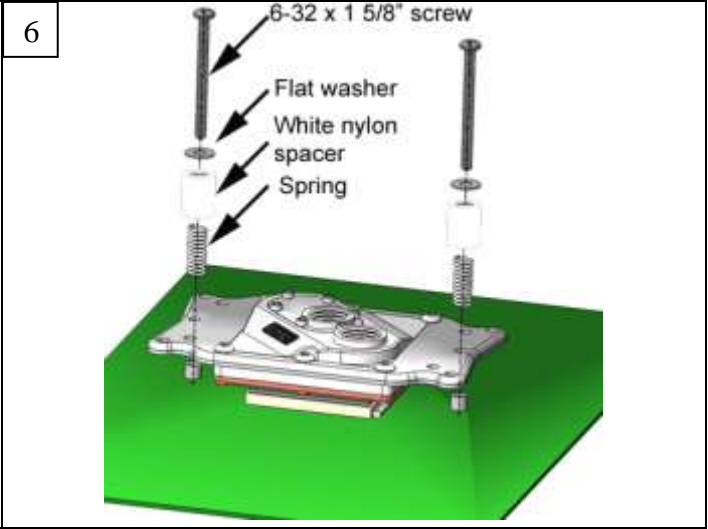
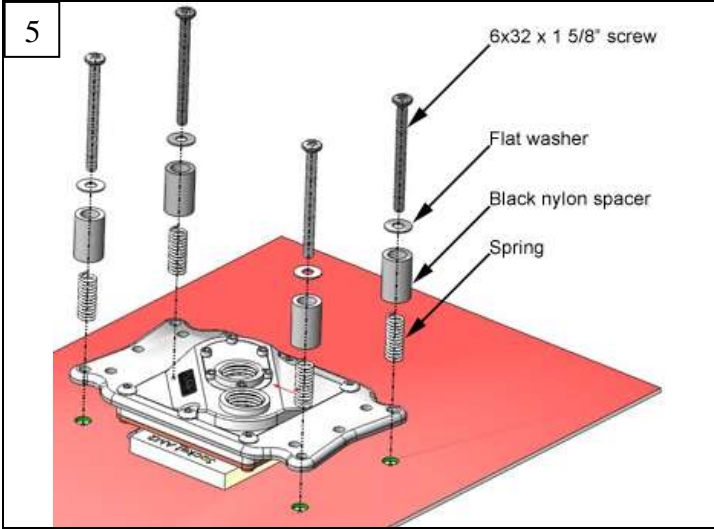
APOGEE™ XT – MULTI MOUNT ADAPTER PLATE


AMD® INSTALLATION GUIDE – GUIDE D'INSTALLATION – GUÍA D'INSTALACIÓN


<p>1</p>	<p>2</p>
<p> Remove the stock hold down-plate Using the provided Hex key loosen all 6 body screws, and set aside the plate with its mounting screw springs.</p>	<p> Install the Multi-mount hold-down plate Using the provided Hex key fasten the plate to the block with all 6 body screws</p>
<p> Démontez la plaque de rétention d'origine Utilisez la clef Allen fournie pour dévisser les 6 vis comme indiqué ci-dessus.</p>	<p> Remontez la plaque de rétention multiple Utilisez la clef Allen fournie pour revisser les 6 vis comme indiqué ci-dessus.</p>
<p> Desmónta la placa de retención de origen Utilizando la llave proporcionada para desatornillar los 6 tornillos como se indica arriba.</p>	<p> Remonte la placa de retención de origen Utilizando la llave proporcionada para atornillar los 6 tornillos como se indica arriba.</p>
<p>3</p> <p>Remove plastic frame</p>	<p>4</p>
<p> Prepare the motherboard: AMD 754, 770, 939, 940, AM2, AM3 Remove the motherboard plastic frame surrounding the socket.</p>	<p> Prepare the CPU Clean the CPU with a degreaser (preferably formulated for electronics) then apply the supplied grease to the center of the CPU.</p>
<p> Préparez la carte-mère : AMD 754, 770, 939, 940, AM2, AM3 Démontez le cadre en plastique qui entoure le microprocesseur.</p>	<p> Préparez le microprocesseur Nettoyez le CPU avec un dégraissant (de préférence spécialement conçu pour les composants électroniques), puis appliquez la pâte thermique fournie au centre du CPU.</p>


 **Prepare la placa base: AMD 754, 770, 939, 940, AM2, AM3**
Desmontar el marco en plástico que rodea el microprocesador.


 **Prepare el microprocesador**
Limpie el CPU con un desengrasante (preferentemente especialmente diseñado para los componentes electrónicos), y aplique la pasta térmica incluida en el kit en el centro del CPU.





 **AMD socket AM2, AM3 installation**
For this installation, you will be keeping the existing motherboard back-plate. Place the waterblock on the CPU; slip on a washer, black nylon spacer and spring to each screw as shown above, and then insert all 4 screws in the holes of the plate aligning with the motherboard mounting holes. Then fasten all 4 screws gradually and in a cross pattern. The nylon spacer acts as a spring tension limiter. Once the screw head mates with the washer resting on top of the nylon spacer you will feel increased resistance, this is when you stop. Do not fasten any further or you will bend the hold-down plate excessively.

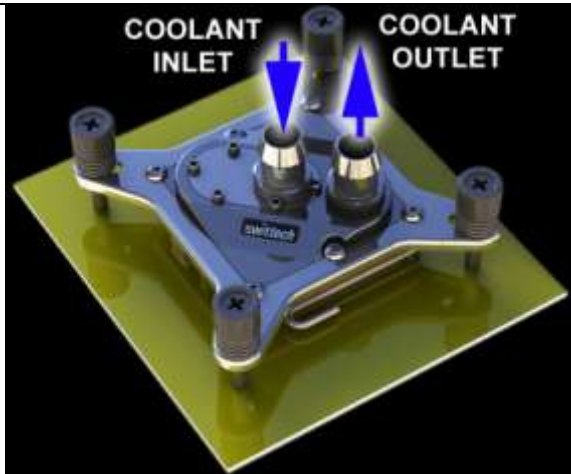
 **AMD socket 754, 939, 940 installation**
For this installation, you will be keeping the existing motherboard back-plate. Place the waterblock on the CPU; slip on a washer, black nylon spacer and spring to each screw as shown above, and then insert both screws in the holes of the plate aligning with the motherboard mounting holes. Then fasten both screws gradually and in a cross pattern. The nylon spacer acts as a spring tension limiter. Once the screw head mates with the washer resting on top of the nylon spacer you will feel increased resistance, this is when you stop. Do not fasten any further or you will bend the hold-down plate excessively.

 **Installation AMD socket AM2, AM3**
Pour cette installation, vous conserverez la plaque arrière de renfort de la carte mère. Déposez le waterblock sur le processeur ; enfillez une rondelle, entretoise de nylon noire et ressort sur chacune des vis comme illustré ci-dessus, puis insérez les 4 vis dans les trous de montage qui s'alignent avec ceux de la carte mère. Ensuite serrez les en croix et graduellement. Les entretoises de nylon agissent comme limiteurs de tension du ressort. Dès que la tête de vis vient toucher la rondelle qui repose sur l'entretoise nylon, vous sentirez une augmentation de la résistance. Arrêtez-vous là ! ne serrez pas plus ou vous risqueriez de tordre la plaque de montage.

 **Installation AMD socket 754, 939, 940**
Pour cette installation, vous conserverez la plaque arrière de renfort de la carte mère. Déposez le waterblock sur le processeur ; enfillez une rondelle, entretoise de nylon noire et ressort sur chacune des vis comme illustré ci-dessus, puis insérez les 2 vis dans les trous de montage qui s'alignent avec ceux de la carte mère. Ensuite serrez les en croix et graduellement. Les entretoises de nylon agissent comme limiteurs de tension du ressort. Dès que la tête de vis vient toucher la rondelle qui repose sur l'entretoise nylon, vous sentirez une augmentation de la résistance. Arrêtez-vous là ! ne serrez pas plus ou vous risqueriez de tordre la plaque de montage.

 **Instalación AMD socket AM2, AM3**
Para esta instalación, conservarán la placa posterior de refuerzo de la placa base. Deposite el waterblock sobre el procesador; inserte una arandela, riostra de nilón negra y resorte sobre cada uno de los tornillos como se ilustra aquí arriba, luego insertan los 4 tornillos en los agujeros de montaje que se alinean con los de la placa base. A continuación aprietan poco a poco, en cruz. Las riostras de nilón actúan como limitadores de tensión. En cuanto la cabeza de tornillo toca a la arandela que reposa sobre la riostra de nilón, sentirán un aumento de la resistencia. ¡Detenerse ahí! No apretar más o correrían el riesgo de torcer la placa de montaje.

 **Instalación AMD socket 754, 939, 940**
Para esta instalación, conservarán la placa posterior de refuerzo de la placa base. . Deposite el waterblock sobre el procesador; inserte una arandela, riostra de nilón negra y resorte sobre cada uno de los tornillos como se ilustra aquí arriba, luego insertan los 2 tornillos en los agujeros de montaje que se alinean con los de la placa base. A continuación aprietan poco a poco el en cruz. Las riostras de nilón actúan como limitadores de tensión. En cuanto la cabeza de tornillo toca a la arandela que reposa sobre la riostra de nilón, sentirán un aumento de la resistencia. ¡Detenerse ahí! No apretar más o correrían el riesgo de torcer la placa de montaje.



Install the tubing

The coolant inlet is identified by a detachable plate. It is factory installed in its optimum position but can also be rotated 180° to allow the installation of large compression fittings (G ¼ standard thread). Some thermal and hydraulic performance degradation is inevitable when the plate is rotated.

Finally, fasten the tubing to the inlet and outlet fittings with the provided hose-clamps. The installation is now complete!



Installez les tuyaux

L'entrée du liquide de refroidissement est identifiée par une plaque démontable. Celle-ci est installée d'origine dans sa position optimale, mais elle peut aussi être retournée de 180° afin de permettre l'installation d'embouts anti-twist de gros diamètre (pas de vis standard G ¼). Une légère dégradation de la performance thermique et hydraulique est inévitable lorsque la plaque est retournée.

Finallement, attachez les tuyaux en utilisant les colliers de serrage fournis à cet effet. L'installation est à présent terminée !



Instale los tubos

La entrada del líquido de refrigeración está identificada por una placa desmontable. Esta placa está instalada de origen en su posición óptima, pero se puede pivotar también en un 180° para dar la posibilidad de instalar conteras anti-twist con un grande diámetro (diferente de los tornillos estándares G ¼). Una leve degradación de las prestaciones térmicas e hidráulicas es inevitable cuando se da la vuelta a la placa.

Por último, ate los tubos utilizando los clips correspondientes, incluidos en el kit. ¡La instalación está terminada!



DISCLAIMER: While all efforts have been made to provide the most comprehensive tutorial possible, Swiftech® assumes no liability expressed or implied for any damage(s) occurring to your components as a result of using Swiftech® cooling products, either due to mistake or omission on our part in the above instructions, or due to failure or defect in the Swiftech® cooling products. In addition, Swiftech™ assumes no liability, expressed or implied, for the use of this product, and more specifically for any, and all damages caused by the use of this product to any other device in a personal computer, whether due to product failure, leak, and electrical short, and or electro-magnetic emissions. **WARRANTY:** Our products are guaranteed for 12 months from the date of delivery to the final user against defects in materials or workmanship. During this period, they will be repaired or have parts replaced provided that: (I) the product is returned to the agent from which it was purchased; (II) the product has been purchased by the end user and not used for hire purposes; (III) the product has not been misused, handled carelessly, or other than in accordance with any instructions provided with respect to its use. This guarantee does not confer rights other than those expressly set out above and does not cover any claims for consequential loss or damage. This guarantee is offered as an extra benefit and does not affect your statutory rights as a consumer.



IMPORTANT ! Malgré tous nos efforts pour vous offrir un guide technique le plus explicite possible, des erreurs ou omissions sont possibles. La Société Swiftech® ne pourra pas être tenue pour responsable pour tous dommages survenus aux composants suite à l'utilisation des produits de refroidissement Swiftech®, dommages dus à des erreurs ou oublis de notre part dans les instructions ci-dessus mais également dus à un mauvais fonctionnement ou un défaut des produits Swiftech®. Les images utilisées ci-après ne sont pas nécessairement contractuelles. **GARANTIE :** Nos produits bénéficient d'une garantie de 12 mois à partir de la date d'achat, garantie couvrant les défauts de matériaux ou de fabrication. Pendant cette période, les produits seront réparés ou remplacés si les conditions suivantes sont respectées : (I) le produit doit être retourné au revendeur où il a été acheté; (II) le produit a été acheté et utilisé par l'utilisateur final, il n'a pas été loué ; (III) le produit n'a pas été mal utilisé, manipulé sans attention ou sans respect des règles d'utilisation mentionnées. Cette garantie ne confère pas d'autres droits que ceux clairement cités plus haut et ne couvre aucune demande de dommages et intérêts. Cette garantie est offerte comme un extra et n'affecte pas vos droits statutaires de consommateur.



¡IMPORTANTE! A pesar de todos los esfuerzos para ofrecerle una guía técnica lo más explícita posible, errores u omisiones pueden surgir. La sociedad Swiftech® no será responsable para cualquier daño de los componentes resultando de la utilización de los productos de enfriamiento Swiftech®, provocados por errores u omisiones en las instrucciones arriba, o debidos a un funcionamiento incorrecto o a un defecto de los productos Swiftech®. Las imágenes utilizadas no son contractuales. **GARANTÍA:** Nuestros productos se benefician de una garantía de 12 meses a partir de la fecha de compra, garantía que cubre los defectos de material o de fabricación. Durante este periodo, los productos serán reparados o sustituidos si son conformes a las condiciones siguientes: (I) el producto debe ser enviado al distribuidor donde ha sido comprado; (II) el producto ha sido comprado y utilizado por el usuario final, no ha sido alquilado; (III) el producto ha sido utilizado correctamente, manipulado con cuidado, respetando las reglas de utilización indicadas arriba. Esta garantía no otorga más derechos que los mencionados arriba, y no cobra ninguna petición de daños y perjuicios. Esta garantía está oferta como un extra y no afecta los derechos estatutarios del consumidor.