



MEW80 Universal Waterblocks GeForce GTX480/470

INSTALLATION GUIDE – GUIDE D'INSTALLATION - GUIA
DE INSTALACION



1. PREPARING THE GRAPHICS CARD

First, remove the stock cooling solution; then clean off the GPU core, memory modules, and voltage regulators with alcohol, or preferably with an electronic degreaser such as ArctiClean. Finally, apply the provided Arctic C eramique thermal paste to the GPU core as shown.



1. PREPAREZ LA CARTE GRAPHIQUE

Tout d'abord, d emontez le ventirad d'origine ; ensuite, nettoyez soigneusement les modules de m emoire et r egulateurs de voltage. Finalement appliquez la graisse thermique Arctic C eramique fournie comme indiqu e.



1. PREPARE LA TARJETA GRAFICA

Desmontar el disipador de origen y limpiar cuidadosamente los m odulos de memoria, los reguladores de voltaje y el chip input/output. Pueden utilizar para esto alcohol, sin embargo se recomienda un desengrasante electr onico modelo ArctiClean. A continuaci on, aplican la grasa t ermica Arctic Cer amica sobre el GPU como lo muestra la imagen.



2. PREPARING THE WATER-BLOCK

Peel-off the copper base plastic protection.
DO NOT peel-off the stiffening frame plastic protection as it is an insulator.



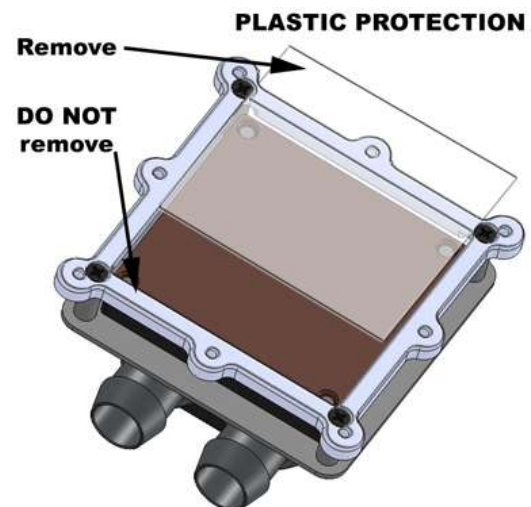
2. PREPAREZ LE BLOC

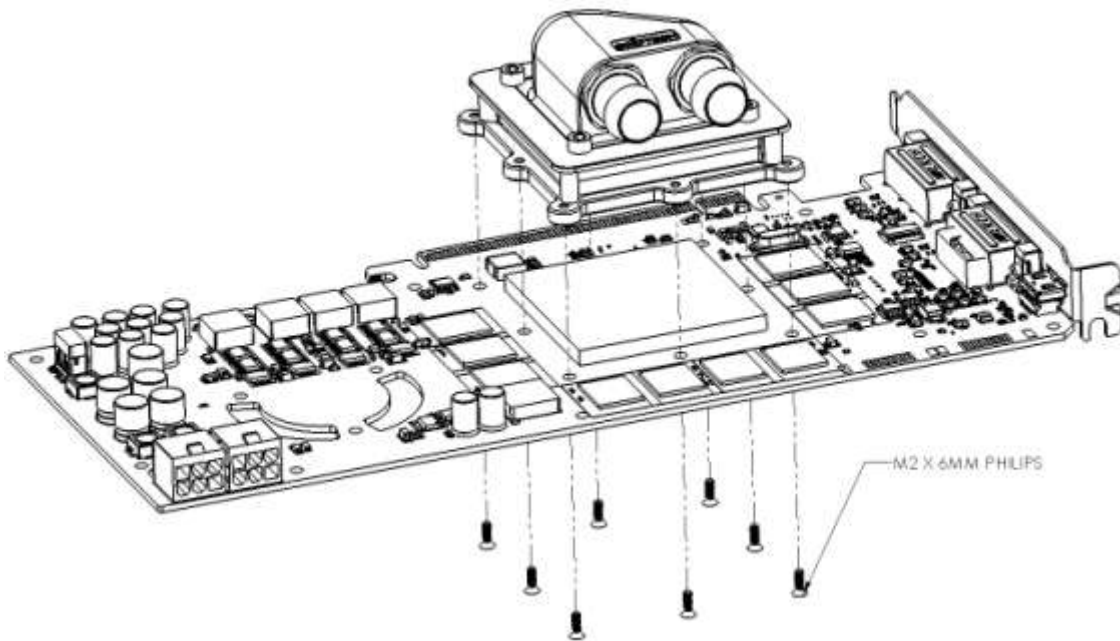
Retirez la feuille de protection plastique de la base en cuivre du bloc.
NE RETIREZ PAS la feuille plastique isolante du cadre de renfort.



2. PREPARAR EL BLOQUE

Retire la hoja protectora de pl astico del bloque de base de cobre.
NO retire el aislamiento de pl astico de la estructura de refuerzo.





3. FASTENING THE WATERBLOCK TO THE CARD

Align the block with the mounting holes, and insert the 8 M2X6mm screw. Fasten the screws gradually and in a cross pattern.

**** IMPORTANT **** : these are fine screws and cross-threading them is easy. Do not force the screw if you feel abnormal resistance. Simply back it off completely, make sure that the screw is straight, and only then resume fastening.



3. INSTALLATION DU BLOC SUR LA CARTE GRAPHIQUE

Alignez le bloc avec les trous de montage de la carte, et insérez les 8 vis M2x6mm. Serrez les vis en croix et progressivement.

**** IMPORTANT **** : ces petites vis au pas très fin sont fragiles, et il est facile de les endommager. Ne forcez pas au serrage ! si vous sentez une résistance anormale, simplement dévissez complètement, et réengagez la vis en vous assurant qu'elle est bien droite.



3. INSTALACIÓN DEL BLOQUE SOBRE LA TARJETA GRÁFICA

Alinee el bloque con los agujeros de montaje, e inserta los 8 M2x6mm tornillos. Apriete los tornillos en cruz y progresivamente.

**** IMPORTANTE ****: Estos pequeños tornillos, de rosca fina, son frágiles, por ello es fácil dañarlos. ¡No fuerzan a la sujeción! si sienten una resistencia anormal, simplemente desatornillan completamente, y contratan con nuevo el tornillo, cerciorándose que se inserte bien.



ALWAYS TEST YOUR BLOCK FOR LEAKS PRIOR TO POWERING UP YOUR SYSTEM!



TOUJOURS TESTER VOTRE BLOC DE REFRROIDISSEMENT LIQUIDE POUR DES FUITES EVENTUELLES AVANT DE LE METTRE EN SERVICE DANS VOTRE SYSTEME!



¡CONTRA LAS FUGAS, DEBEN COMPROBAR EL BLOQUE DE REFRIGERACION LÍQUIDA FUERA, ANTES DE PONERLO EN SERVICIO EN EL SISTEMA!



DISCLAIMER: While all efforts have been made to provide the most comprehensive tutorial possible, Swiftech® assumes no liability expressed or implied for any damage(s) occurring to your components as a result of using Swiftech® cooling products, either due to mistake or omission on our part in the above instructions, or due to failure or defect in the Swiftech® cooling products. In addition, Swiftech™ assumes no liability, expressed or implied, for the use of this product, and more specifically for any, and all damages caused by the use of this product to any other device in a personal computer, whether due to product failure, leak, and electrical short, and or electro-magnetic emissions. **WARRANTY:** Our products are guaranteed for 12 months from the date of delivery to the final user against defects in materials or workmanship. During this period, they will be repaired or have parts replaced provided that: (I) the product is returned to the agent from which it was purchased; (II) the product has been purchased by the end user and not used for hire purposes; (III) the product has not been misused, handled carelessly, or other than in accordance with any instructions provided with respect to its use. This guarantee does not confer rights other than those expressly set out above and does not cover any claims for consequential loss or damage. This guarantee is offered as an extra benefit and does not affect your statutory rights as a consumer.



IMPORTANT ! Malgré tous nos efforts pour vous offrir un guide technique le plus explicite possible, des erreurs ou omissions sont possibles. La Société Swiftech® ne pourra pas être tenue pour responsable pour tous dommages survenus aux composants suite à l'utilisation des produits de refroidissement Swiftech®, dommages dus à des erreurs ou oublis de notre part dans les instructions ci-dessus mais également dus à un mauvais fonctionnement ou un défaut des produits Swiftech®. Les images utilisées ci-après ne sont pas nécessairement contractuelles. **GARANTIE :** Nos produits bénéficient d'une garantie de 12 mois à partir de la date d'achat, garantie couvrant les défauts de matériaux ou de fabrication. Pendant cette période, les produits seront réparés ou remplacés si les conditions suivantes sont respectées : (I) le produit doit être retourné au revendeur où il a été acheté; (II) le produit a été acheté et utilisé par l'utilisateur final, il n'a pas été loué ; (III) le produit n'a pas été mal utilisé, manipulé sans attention ou sans respect des règles d'utilisation mentionnées. Cette garantie ne confère pas d'autres droits que ceux clairement cités plus haut et ne couvre aucune demande de dommages et intérêts. Cette garantie est offerte comme un extra et n'affecte pas vos droits statutaires de consommateur.



¡¡IMPORTANTE! A pesar de todos los esfuerzos para ofrecerles una guía técnica lo más explícita posible, errores u omisiones pueden surgir. La sociedad Swiftech® no será responsable de los daños o averías de los componentes como resultando de la utilización de los productos de disipación térmica Swiftech®, provocados por errores u omisiones en las instrucciones o debidos a un funcionamiento incorrecto o a un defecto de los productos Swiftech®. Las imágenes utilizadas no son contractuales. **GARANTÍA:** Nuestros productos se benefician de una garantía de 12 meses a partir de la fecha de compra, garantía que cubre los defectos de material o de fabricación. Durante este periodo, los productos serán reparados o sustituidos si son conformes a las condiciones siguientes: (I) el producto debe ser enviado al distribuidor donde ha sido adquirido; (II) el producto ha sido comprado y utilizado por el usuario final, no ha sido alquilado; (III) el producto ha sido utilizado correctamente, manipulado con cuidado, respetando las reglas de utilización indicadas aquí arriba. Esta garantía no otorga más derechos que los arriba mencionados, y no cubre ninguna petición de daños y perjuicios. Esta garantía se ofrece como un extra y no afecta los derechos estatutarios del consumidor.