







MCW82 Universal Waterblock


INSTALLATION GUIDE
GUIDE D'INSTALLATION
GUÍA DE INSTALACIÓN




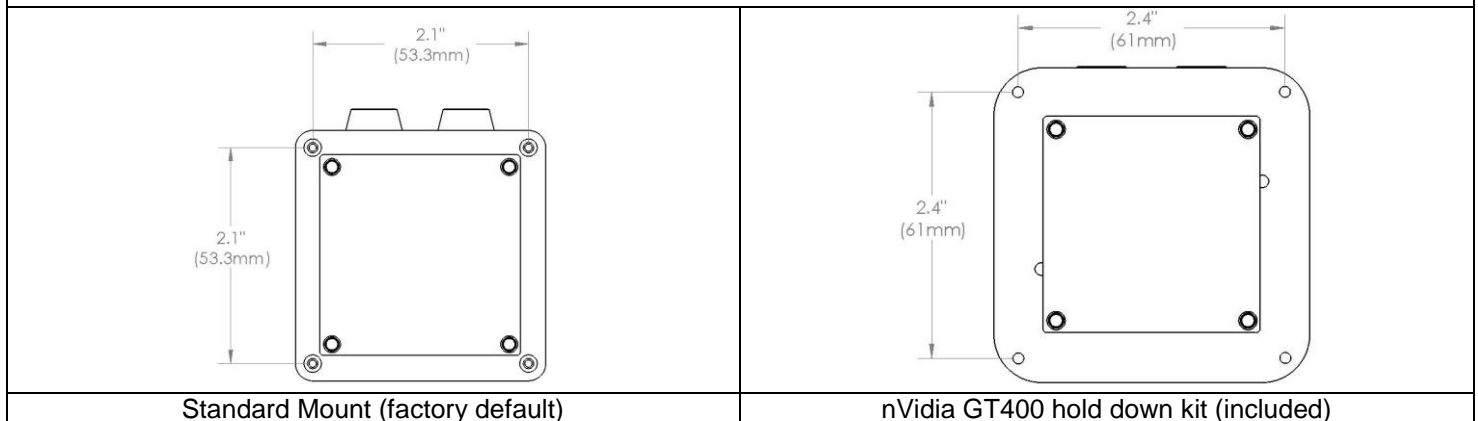
 Compatibility Table – Reference Design Boards Only	 Tableau de compatibilité – Design de Référence exclusivement	 Cuadro de compatibilidad - Diseño de referencia exclusivo
---	---	--

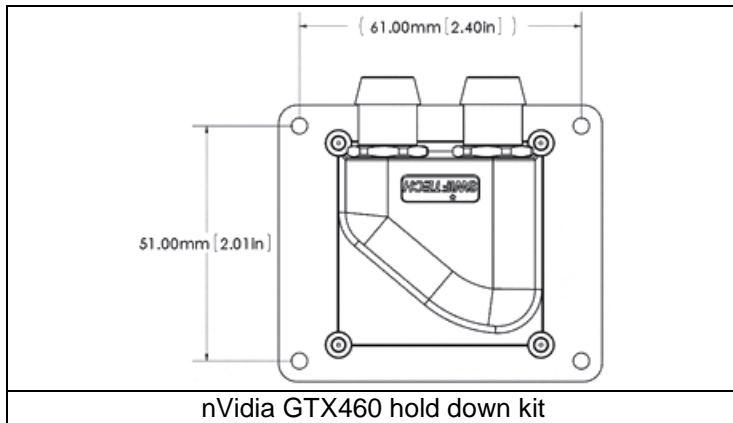
Hold down Montage	Package Paquete	Manufacturer Fabricant	Pre-2009 Series Series pre-2009	2009 to present Series Séries 2009 au présent
Factory Default	Incl.	ATI® Single GPU	Radeon™ 1800, 1900, 3800 series	Radeon™ 4800, 5800, 6800, 6900 series
Factory Default	Incl.	nVidia® Single GPU	GeForce™ 6, 7, 8 (G92) series	
GT400 Kit	Incl.	nVidia® Single GPU		GeForce™ GTX470/80,570/80
CSK kit	Option.	ATI® Dual GPU		Radeon™ 4870, 5970
GT200 kit	Option.	nVidia® Single GPU	GeForce™ 9 series	GeForce™ 200 series
G80 Kit	Option.	nVidia® Single GPU	GeForce™ 8 (G80) series	
GTX460 Kit	Option.	nVidia® Single GPU		GeForce™ GTX460/560 TI

 The pre-2009 series listed above are subject to numerous revisions. Please double check compatibility by measuring the hole-pattern on your board and comparing to the schematics below.

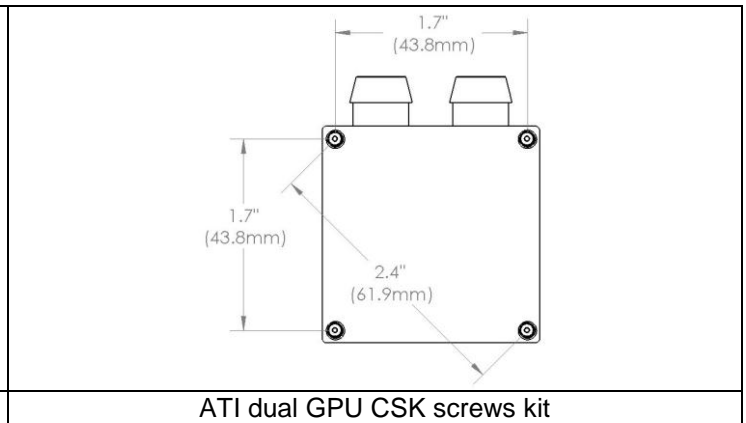
 Les modèles pré-2009 listés ci-dessus sont sujets à de nombreuses révisions. Vérifiez la compatibilité en mesurant l'entraxe des trous de montage de la carte avec les schémas ci-dessous.

 Los modelos pre-2009 listados arriba, son propensos a numerosas revisiones. Compruebe la compatibilidad midiendo la distancia entre los ejes de los agujeros de montaje de la tarjeta con los esquemas, que arriba mencionamos.





nVidia GTX460 hold down kit



ATI dual GPU CSK screws kit

INSTALLATION – INSTALACIÓN



PREPARING THE GRAPHICS CARD

First, remove the stock cooling solution; then clean off the GPU core, memory modules, and voltage regulators with alcohol, or preferably with an electronic degreaser such as ArctiClean. Finally, apply the provided Arctic C eramique thermal paste to the GPU core as shown above.



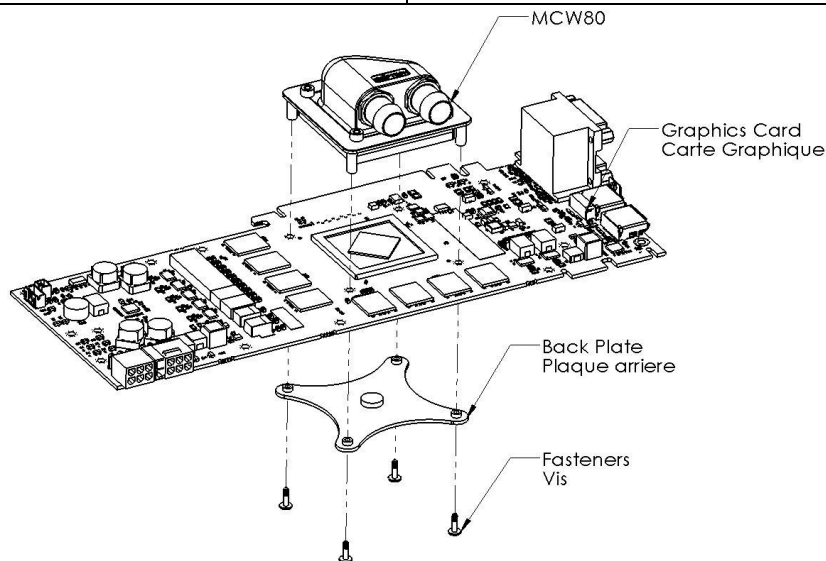
PREPAREZ LA CARTE GRAPHIQUE

Tout d'abord, d emontez le ventirad d'origine ; ensuite, nettoyez soigneusement les modules de m emoire et r egulateurs de voltage. Finalement appliquez la graisse thermique Arctic C eramique fournie comme indiqu e ci-dessus.



PREPARE LA TARJETA GRAFICA

Desmontar el disipador de origen y limpiar cuidadosamente los m odulos de memoria, los reguladores de voltage y el chip input/output. Pueden utilizar para esto alcohol, sin embargo se recomienda un desengrasante electr onico modelo ArctiClean. A continuaci on, aplican la grasa t ermica Arctic Cer amica sobre el GPU como lo muestra la imagen.



FASTENING THE WATERBLOCK TO THE CARD – STANDARD MOUNT

Place the waterblock on the GPU and while holding it to the card, flip the card over and lay it on your work bench. Align the back plate with the mounting holes, and insert the 4 screws. Fasten the screws gradually and in a cross pattern until each leg of the bracket mates with the PCB.

**** IMPORTANT ****: these are fine screws and cross-threading them is easy. Do not force the screw if you feel abnormal resistance. Simply back it off completely, make sure that the screw is straight, and only then resume fastening.



INSTALLATION DU BLOC SUR LA CARTE GRAPHIQUE – MONTAGE STANDARD

Placez le MCW82 sur le GPU et tout en le tenant contre la carte, retournez l'ensemble et d eposez-le sur votre table de travail. Alignez la plaque arriere avec les trous de montage, et ins erez les vis. Serrez les vis en croix progressivement jusqu'  ce que les pattes viennent en contact avec la carte.

**** IMPORTANT ****: ces petites vis au pas très fin sont fragiles, et il est facile de les endommager. Ne forcez pas au serrage ! si vous sentez une résistance anormale, simplement dévissez complètement, et réengagez la vis en vous assurant qu'elle est bien droite.



INSTALACIÓN DEL BLOQUE SOBRE LA TARJETA GRÁFICA - MONTAJE NORMAL

Colocar el MCW82 sobre el GPU, teniéndolo al mismo tiempo contra la tarjeta, voltee el conjunto y deposítalo sobre su mesa de trabajo. Alinee la placa posterior con los agujeros de montaje, e inserta los tornillos. Apriete los tornillos en cruz progresivamente hasta que las patas hagan contacto con la tarjeta.

**** IMPORTANTE ****: Estos pequeños tornillos, de rosca fina, son frágiles, por ello es fácil dañarlos. ¡No fuerzan a la sujeción! si sienten una resistencia anormal, simplemente desatornillan completamente, y contratan con nuevo el tornillo, cerciorándose que se inserte bien.



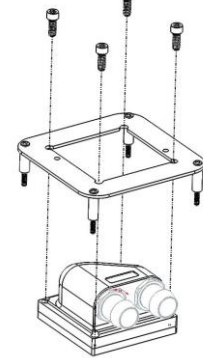
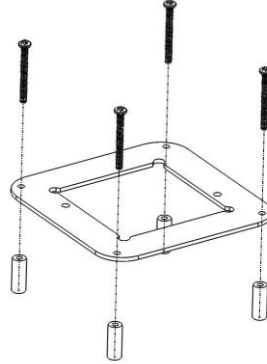
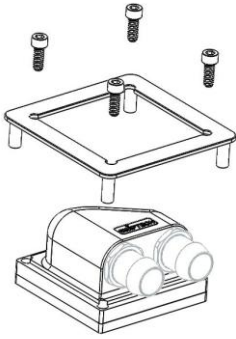
GT400 Mounting kit installation



Installation du kit GT400



Instalación del kit GT400



Remove all 4 screws and separate bracket from block



Démontez les 4 vis, et séparez la plaque du bloc



Desmontar los 4 tornillos y separar la placa del bloque.



Insert the 4 provided screws, and fasten them to the GT400 bracket with the threaded nylon spacers.



Insérez les 4 vis fournies and la plaque de montage GT400, et serrez-les sur la plaque avec les entretoises nylon filetéés.



Insertar los 4 tornillos proporcionados en la placa de montaje GT400 y sujetarlos sobre la placa junto con los espaciadores de nylon roscado.



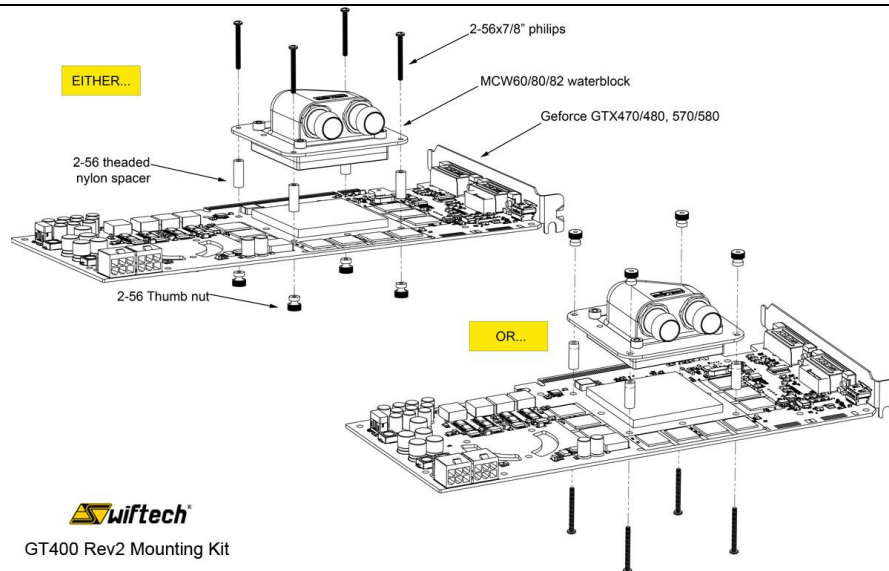
Mate the GT400 to the waterblock and fasten it with the existing Allen screws.



Ajustez la plaque de montage sur le bloc, et serrez-la avec les vis de montage Allen existantes.



Ajustar la placa de montaje sobre el bloque y apretarla con los tornillos de montaje existentes.



FASTENING THE WATERBLOCK TO THE CARD WITH GT400 KIT

Place the waterblock on the GPU and while holding it to the card, flip the card over and lay it on your work bench. Fasten all 4 thumbnuts gradually and in a cross pattern.



INSTALLATION DU BLOC SUR LA CARTE GRAPHIQUE – MONTAGE GT400

Placez le MCW82 sur le GPU et tout en le tenant contre la carte, retournez l'ensemble et déposez-le sur votre table de travail. Serrez les écrous cannelés en croix et progressivement.



INSTALACIÓN DEL BLOQUE SOBRE LA TARJETA GRÁFICA - MONTAJE GT400

Colocar el MCW82 sobre el GPU, manteniéndolo al mismo tiempo contra la tarjeta, voltear el conjunto y depositarlo sobre la mesa de trabajo. Apretar progresivamente las tuercas en cruz.



You can now install the provided hose barbs (1/2" tube ID, G1/4 thread). Using a 5/8" socket, make sure to firmly fasten the barbs and plugs until they completely bottom out or leaks will ensue. **ALWAYS TEST YOUR BLOCK FOR LEAKS PRIOR TO POWERING UP YOUR SYSTEM!**



Vous pouvez à présent installer les embouts fournis (Tube de 12mm, pas de vis G1/4). Utilisez une clef à tube de 16mm en vous assurant de serrer les embouts et les bouchons bien à fond, sous peine de fuites. **TOUJOURS TESTER VOTRE BLOC DE REFROIDISSEMENT LIQUIDE POUR DES FUITES EVENTUELLES AVANT DE LE METTRE EN SERVICE DANS VOTRE SYSTEME!**



Pueden ahora instalar las conteras proporcionadas (Tubo de 12mm, tornillos de G1/4). Utilice una llave de tubo de 16mm. Asegúrese de apretar las conteras y los tapones bien a fondo, so pena de fugas. **¡CONTRA LAS FUGAS, DEBEN COMPROBAR EL BLOQUE DE REFRIGERACION LÍQUIDA FUERA, ANTES DE PONERLO EN SERVICIO EN EL SISTEMA!**



DISCLAIMER: While all efforts have been made to provide the most comprehensive tutorial possible, Swiftech® assumes no liability expressed or implied for any damage(s) occurring to your components as a result of using Swiftech® cooling products, either due to mistake or omission on our part in the above instructions, or due to failure or defect in the Swiftech® cooling products. In addition, Swiftech™ assumes no liability, expressed or implied, for the use of this product, and more specifically for any, and all damages caused by the use of this product to any other device in a personal computer, whether due to product failure, leak, and electrical short, and or electro-magnetic emissions. **WARRANTY:** Our products are guaranteed for 12 months from the date of delivery to the final user against defects in materials or workmanship. During this period, they will be repaired or have parts replaced provided that: (I) the product is returned to the agent from which it was purchased; (II) the product has been purchased by the end user and not used for hire purposes; (III) the product has not been misused, handled carelessly, or other than in accordance with any instructions provided with respect to its use. This guarantee does not confer rights other than those expressly set out above and does not cover any claims for consequential loss or damage. This guarantee is offered as an extra benefit and does not affect your statutory rights as a consumer.



IMPORTANT ! Malgré tous nos efforts pour vous offrir un guide technique le plus explicite possible, des erreurs ou omissions sont possibles. La Société Swiftech® ne pourra pas être tenue pour responsable pour tous dommages survenus aux composants suite à l'utilisation des produits de refroidissement Swiftech®, dommages dus à des erreurs ou oublis de notre part dans les instructions ci-dessus mais également dus à un mauvais fonctionnement ou un défaut des produits Swiftech®. Les images utilisées ci-après ne sont pas nécessairement contractuelles. **GARANTIE :** Nos produits bénéficient d'une garantie de 12 mois à partir de la date d'achat, garantie couvrant les défauts de matériaux ou de fabrication. Pendant cette période, les produits seront réparés ou remplacés si les conditions suivantes sont respectées : (I) le produit doit être retourné au revendeur où il a été acheté; (II) le produit a été acheté et utilisé par l'utilisateur final, il n'a pas été loué ; (III) le produit n'a pas été mal utilisé, manipulé sans attention ou sans respect des règles d'utilisation mentionnées. Cette garantie ne confère pas d'autres droits que ceux clairement cités plus haut et ne couvre aucune demande de dommages et intérêts. Cette garantie est offerte comme un extra et n'affecte pas vos droits statutaires de consommateur.



¡¡IMPORTANTE! A pesar de todos los esfuerzos para ofrecerles una guía técnica lo más explícita posible, errores u omisiones pueden surgir. La sociedad Swiftech® no será responsable de los daños o averías de los componentes como resultando de la utilización de los productos de disipación térmica Swiftech®, provocados por errores u omisiones en las instrucciones o debidos a un funcionamiento incorrecto o a un defecto de los productos Swiftech®. Las imágenes utilizadas no son contractuales. **GARANTÍA:** Nuestros productos se benefician de una garantía de 12 meses a partir de la fecha de compra, garantía que cubre los defectos de material o de fabricación. Durante este periodo, los productos serán reparados o sustituidos si son conformes a las condiciones siguientes: (I) el producto debe ser enviado al distribuidor donde ha sido adquirido; (II) el producto ha sido comprado y utilizado por el usuario final, no ha sido alquilado; (III) el producto ha sido utilizado correctamente, manipulado con cuidado, respetando las reglas de utilización indicadas aquí arriba. Esta garantía no otorga más derechos que los arriba mencionados, y no cubre ninguna petición de daños y perjuicios. Esta garantía se ofrece como un extra y no afecta los derechos estatutarios del consumidor.