


Introduction: Congratulations on your purchase of a Swiftech™ Apogee Drive Series self-powered water-block!

General guidelines: Please read this guide carefully and entirely before you start the installation. Plan your installation ahead. Observe the relative position of the components for possible interference with other components:

- ❖ Never work with electricity connected to the computer while work is in progress.
- ❖ During installation the motherboard must remain disconnected from the power-supply at all times.
- ❖ In case of a spill or leak on the motherboard, do not panic! As long as the motherboard is not electrically connected, no harm is done. You must however thoroughly dry the exposed area, using a hair dryer for example, and wait a minimum of 6 to 8 hours prior to re-connecting the motherboard to its power source.

Tubing Recommendations?	Disclaimer:
 <p>We highly recommend the use of Swiftech's 3/8in Sleeved Norprene Tubing (2 x 2 ft). Already wrapped with Swiftech Smartcoils, this tubing is the best to work with. Its low porosity rate gives any liquid cooling system an extended period of time without maintenance.</p>	<p>While all efforts have been made to provide the most comprehensive tutorial possible, Swiftech™ assumes no liability expressed or implied for any damage(s) occurring to your components as a result of using Swiftech™ cooling products, either due to mistake or omission on our part in the above instructions, or due to failure or defect in the Swiftech™ cooling products. In addition, Swiftech™ assumes no liability, expressed or implied, for the use of this product, and more specifically for any, and all damages caused by the use of this product to any other device in a personal computer, whether due to product failure, leak, and electrical short, and or electro-magnetic emissions. Warranty: Our products are guaranteed for 12 months from the date of delivery to the final user against defects in materials or workmanship. During this period, they will be repaired or have parts replaced provided that: (I) the product is returned to the agent from which it was purchased; (II) the product has been purchased by the end user and not used for hire purposes; (III) the product has not been misused, handled carelessly, or other than in accordance with any instructions provided with respect to its use. This guarantee does not confer rights other than those expressly set out above and does not cover any claims for consequential loss or damage. This guarantee is offered as an extra benefit and does not affect your statutory rights as a consumer.</p>

1/ MISCELLANEOUS PREPARATIONS

AMD® systems: the Apogee® Drive is pre-assembled for installation with Intel® socket 775 compatible motherboards. Please refer to the Apogee® Drive AMD® supplemental installation guide (last page) prior to proceeding hereafter.

INTEL SYSTEMS



Attach the tubes to the Apogee® Drive fittings and clamp them as shown.

The clamps should always be completely closed to provide a proper seal.

2/ INSTALLATION ON THE MOTHERBOARD



1. Apply the provided Arctic Céramique™ thermal grease at the center of the CPU as shown above.
2. Fasten the radiator to the fan by tightening all four screws.
3. Peel-off the protective plastic film from the Apogee® Drive copper base plate, and carefully wipe-off the copper surface with rubbing alcohol or with electronics degreaser.
4. Finally, fasten the Apogee® Drive to the processor by tightening all four screws progressively and in a cross pattern until you reach a firm positive lock. Cycle thru the four screws twice to make sure that you have equal tension on all four.



The installation is complete!

3/ ELECTRICAL CONNECTIONS AND PRODUCT USAGE

Apogee® Drive connections

- Power: connect the 4-pin Molex connector to your power supply.
- RPM sensor: connect the 3-pin single wire connector to the motherboard **CPU fan header**.

Critical recommendation:

Connecting the pump RPM sensor to the CPU fan header is critical in order to monitor the pump. All modern motherboards have safety features that you can enable in the BIOS that will shut down the power in the event of a CPU fan failure or in this case in the event of a pump malfunction. We cannot stress enough how important it is to enable this safety. While the system will overheat if the radiator fan fails, it can still operate for a prolonged period of time when the CPU is at idle, whereas a pump malfunction will result in a rapid (a few minutes) and catastrophic system failure in all cases!

4/ SUPPLEMENTAL AMD® INSTALLATION GUIDE

a/ Apogee Drive conversion from Intel Socket 775 to AMD Universal housing



1. Loosen and set aside all 6 screws as shown above.



2. Remove and set aside copper base-plate.



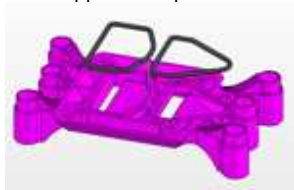
3. Remove and set aside base-plate o-ring.



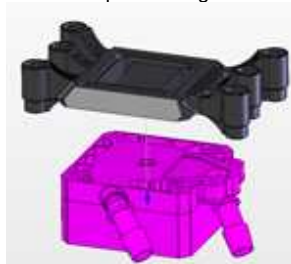
4. Remove socket 775 housing.



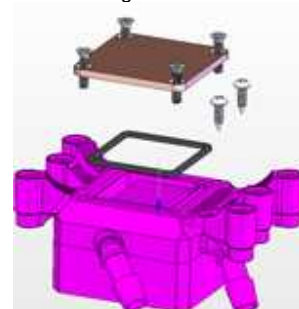
5. Remove o-rings from socket 775 housing and..



6. ..install them to AMD housing.

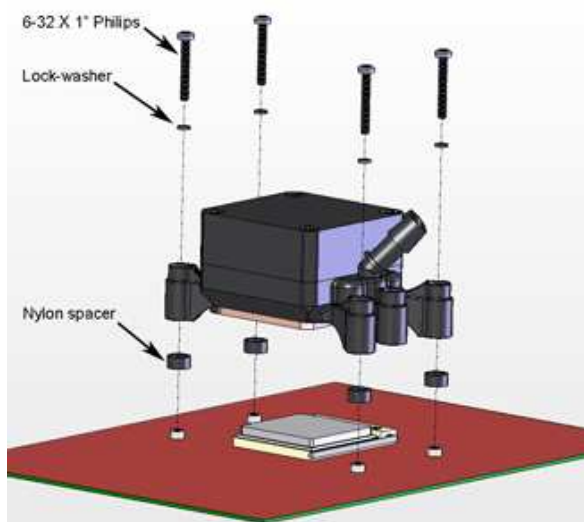


7. Place AMD housing onto Apogee Drive body.

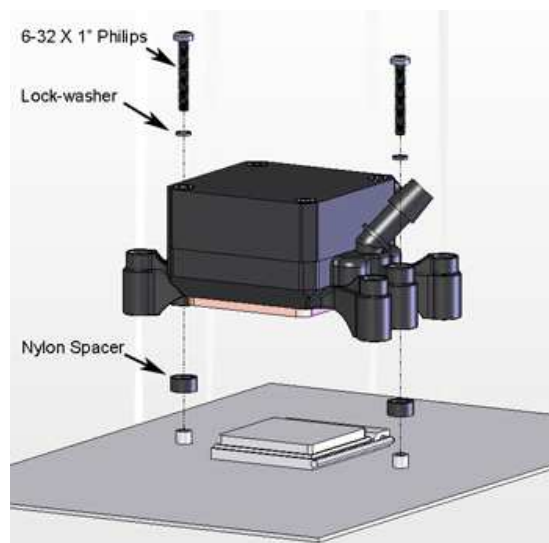


8. Install base plate o-ring, base plate, and fasten all 6 screws.

b/ Installation on the motherboard



Socket AM2



Socket 754/939/940, and F



Introduction

Félicitations pour votre achat du kit Swiftech™ H20-120 COMPACT ! Bien que ce guide ait été conçu pour faciliter au mieux l'installation du produit, il s'adresse à l'utilisateur avisé en matière d'installation de composants électroniques.

Généralités

- ❖ Il est conseillé de lire ce document dans sa totalité avant de commencer l'installation.
- ❖ Débrancher le PC du secteur afin d'éviter tout risque de court-circuit lors du montage des composants.
- ❖ La prise ATX de la carte mère doit être débranchée lors de l'installation du système de refroidissement.
- ❖ Assurez-vous toujours de tester le circuit pour toutes fuites éventuelles avant de remettre les composants électroniques en service !

Conseils pour les tuyaux



Nous vous recommandons fortement d'utiliser du tuyau en norprene Swiftech's 3/8in (2x2 feet) avec les SmartCoils déjà installés. Le tuyau en norprene est idéal car il est très peu poreux et ne requiert donc que très peu de maintenance sur le long terme.

IMPORTANT

IMPORTANT !

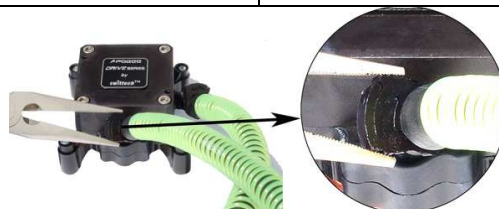
Malgré nos efforts pour vous offrir un guide technique le plus explicite possible, des erreurs d'installation pourraient arriver. Dans ce cas, la société Swiftech ne pourra pas être tenue pour responsable des dommages survenus aux composants suite à l'utilisation des produits de refroidissement Swiftech, dommages dus à une erreurs/oubli de notre part dans les instructions ci-dessus ou dus à un mauvais fonctionnement ou un défaut des produits Swiftech™.

GARANTIE

Nos produits bénéficient d'une garantie de 12 mois à partir de la date d'achat, garantie couvrant les défauts de matériaux ou de fabrication. Pendant cette période, les produits seront réparés ou remplacés si les conditions suivantes sont respectées : (I) le produit doit être retourné au revendeur où il a été acheté; (II) le produit a été acheté et utilisé par l'utilisateur final, il n'a pas été loué ; (III) le produit n'a pas été mal utilisé, manipulé sans attention ou sans respect des règles d'utilisation mentionnées. Cette garantie ne confère pas d'autres droits que ceux clairement cités plus haut et ne couvre aucune demande de dommages et intérêts. Cette garantie est offerte comme un extra et n'affecte pas vos droits statutaires de consommateur.

1/ PREPARATIONS DIVERSES

Pour les systèmes AMD®, l'Apogee™ Drive est pré configuré pour cartes mères Intel® socket 775. Veuillez vous référer au guide supplémentaire pour AMD® (page 12) avant de continuer ci-après.



Enfoncez les tuyaux sur les embouts de l' Apogee™ Drive et fixez-les avec les serre-joints fournis. Serrez soigneusement à fond comme indiqué dans l'encart.

2/ INSTALLATION SUR LA CARTE MERE



1. Déposez une petite quantité de graisse thermique Arctic Céramique™ sur le microprocesseur.
2. Accrochez le radiateur au ventilateur et serrez les 4 vis de montage.
3. Retirez le film protecteur de la base en cuivre de l'Apogée Drive comme indiqué en encart, et nettoyez celle-ci avec de l'alcool avant de l'installer.
4. Installez l'Apogée Drive sur le microprocesseur. Serrez les vis graduellement et en croix. Serrez fermement mais sans excès, et faites deux passes en final afin de bien sentir que la tension est identique aux 4 vis.



Installation terminée !

5/ CONNEXIONS ELECTRIQUES ET UTILISATION DU PRODUIT

Connexions de l'Apogee™ Drive

- Puissance : connectez la prise Molex 4 broches à l'alimentation.
- Compte-tours : connectez la prise 3 broches (1 seul fil) à l'emplacement de la carte mère réservé au ventirad.

Conseil Important :

Connecter la prise de compte-tours à la prise ventirad de la carte mère est d'une importance critique! Toutes les cartes mères modernes sont équipées d'utilitaires de surveillance qui éteignent le PC en cas de panne du système de refroidissement. Bien contrôler le fonctionnement de cet arrêt d'urgence !

7/ GUIDE D'INSTALLATION SUPPLEMENTAIRE POUR AMD®

a/ Conversion de l'Apogée Drive du format socket 775 au format multiple pour AMD



1. Dévissez les 6 vis du socle comme ci-dessus



2. Retirez la plaque en cuivre



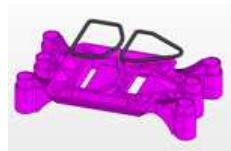
3. Retirez le joint torique



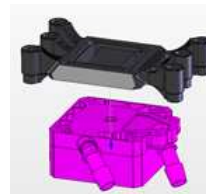
4. Retirez la demi coque plastique 775.



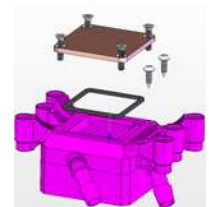
5. Retirez les joints toriques de la demi coque 775...



- ...et réinstallez-les sur la demi coque AMD

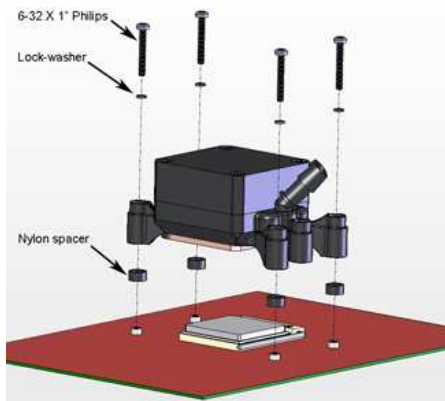


6. Mettez la demi coque AMD en place sur l'Apogée

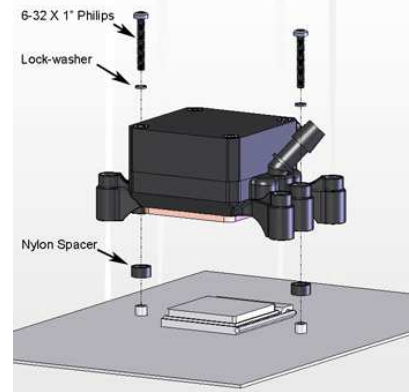


7. Réinstallez joint torique et plaque en cuivre à l'aide des vis existantes.

b/ Installation sur la carte mère



Socket AM2



Socket 754/939/940, and F



Montageanleitung H20-120 Compact




Einleitung

Glückwunsch und vielen Dank für den Kauf des H20-120 COMPACT Komplettssets von Swiftech®. Die Installation des Systems ist bestimmt für die erfahrenen Benutzer, die gut die Computer Komponente installieren können.

Empfehlungen

- ❖ Bevor Sie die Installation beginnen, lesen Sie bitte sorgfältig die ganze Montageanleitung.
- ❖ Als Sie das Komplettsset installieren, schalten Sie dem Computer aus, um einen Kurzschluss zu vermeiden.
- ❖ Als Sie das Wasserkühlungssystem installieren, müssen Sie das Atx Stecker ausschalten.
- ❖ Bevor sie den Computer starten, kontrollieren Sie immer, dass Sie keine Leck haben!

Ratten		WICHTIG
	Es ist empfohlen, die 3/8" Norprene Schlauche mit den Smartcoils zu benutzen. Norprene Schlauch braucht wenige Wartung, denn es nur ein bisschen porös ist.	Unsere Produkte sind mit Garantie während 12 Monaten, die Garantie beginnt den Tag des Verkaufs, schließt die Materialdefekten oder die Fertigung aus. Durch dieser Periode, werden die Produkten repariert oder geändert, wenn Sie diese Bedingungen einhalten : 1) : Geben Sie den Produkt zurück, wohin Sie ihn gekauft haben ; 2) der Produkt wird von dem Verbraucher gekauft und angewendet, der hat ihn nicht vermietet ; 3) Der Produkt muss gut angewendet sein (einhaltend die Montageanleitung) Die Garantie gibt Ihnen kein anderes Recht und schließt keinerlei Haftung für Schadenersatz aus. Sie wird geschenkt und ändert ihre Rechte als Verbraucher nicht.

1/ VERSCHIEDENEN VORBEREITUNGEN

AMD® Systems: l'Apogee® Drive wird für Intel® Motherboards (Sockel 775) vormontiert. Mit AMD® müssen Sie die Befestigung Platte ändern (Die Installation wird Seite 12 erklärt). Wenn es fertig ist, folgen Sie den nächsten Etappen.

	
	
Sie schließen die Schläuche an die Fittings von Apogee® Drive an und Sie befestigen sie mit den gelieferten Schlauchschellen. Sie drehen sorgfältig die Schlauchschellen mit der Flachzange fest.	

2/ INSTALLATION AUF DEM MOTHERBOARD



1. Sie tragen hauchdünn Warmleitpaste auf CPU-Kern auf.
2. Sie hängen das Radiator mit dem Lüfter an und befestigen die 4 Schrauben.
3. Sie schälen das Plastikschutz von der Kupferplatte (gezeigt rechte Foto). Bevor Sie sie installieren, putzen Sie sie mit Alkohol.
4. Sie installieren das Apogee™ Drive auf der CPU. Befestigen Sie in Diagonal und alternierend. (selbe Spannung für jede Schraube).



Installation ist fertig!

5/ ANSCHLÜSSE UND DAS SYSTEM BENUTZEN

Wie schließen Sie den l'Apogee® Drive an?

- Leistung: Sie schließen den 4 Pins Molex an das Netzteil an
- Drehzahler: Sie schließen das 3 Pins Stecker an das Motherboards CPU Lüfter Port an.

Wichtiger Trick :

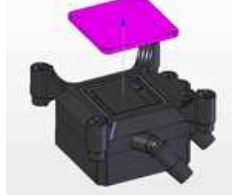
Das 3 Pins Stecker an das Motherboards CPU Lüfter Port anschließt, ist sehr wichtig! Die neuen Motherboards haben Hilfeprogrammen, die den Computer aushalten, wenn das Wasserkühlungssystem eine Panne hat. Aber Sie müssen kontrollieren, dass dieses Hilfeprogramm läuft.

7/ MONTAGEANLEITUNG FÜR AMD® SOCKEL

a/ von Sockel 775 Befestigungplatte zu AMD® Befestigungplatte.



1. Sie bauen die 6 Schrauben aus.



2. Sie bauen die Kupferplatte aus.



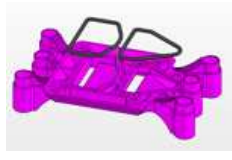
3. Sie bauen das O Ring aus.



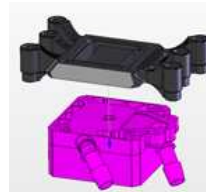
4. Sie bauen die Befestigungplatte aus.



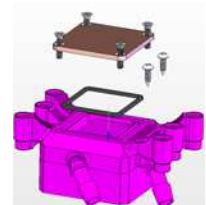
5. Sie bauen die beide O rings von der 775 Befestigungplatte...



Und Sie installieren sie in der AMD® Befestigungplatte.

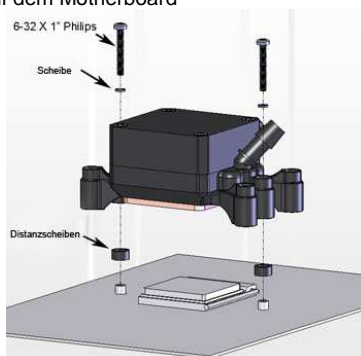


6. Dann installieren Sie die AMD® Befestigungplatte in dem Apogee Drive® Körper.

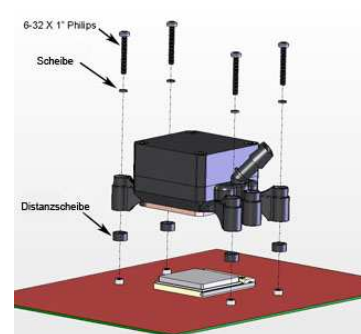


7. Dann installieren Sie O Ring + Kupferplatte und befestigen die 6 Schrauben.

b/ Installation auf dem Motherboard



Socket 754/939/940, und F



Socket AM2



Guía de instalación H20-120 Compact



Introducción

¡Enhorabuena por su compra del kit Swiftech™ H20-120 COMPACT! Aunque esta guía se haya concebido para facilitar lo mejor posible la instalación del producto, se dirige al usuario advertido en materia de instalación de componentes electrónicos.

Generalidades

- ❖ Se aconseja leer este documento en su totalidad antes de empezar la instalación
- ❖ Desconecte el PC con el fin de evitar todo riesgo de cortocircuito o electrocución durante el montaje de los componentes.
- ❖ Para la instalación del sistema de enfriamiento, la toma ATX de la placa base debe desconectarse.
- ❖ ¡Asegurase siempre de probar detalladamente que el circuito no tiene fugas, antes de volver a poner los componentes electrónicos en servicio!

IMPORTANTE

¡IMPORTANTE!


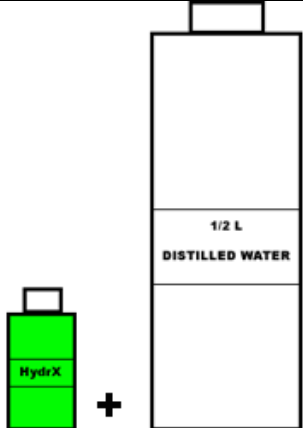
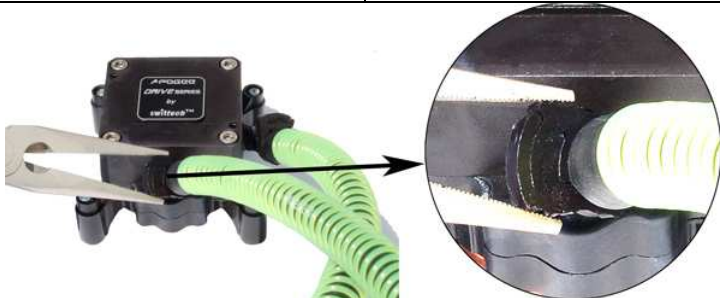
A pesar de nuestros esfuerzos para ofrecerles a una guía técnica lo más explícita posible, podrían haber errores de instalación. En ese caso, la sociedad Swiftech no podrá ser considerada como responsable de los daños ocurridos a los componentes a raíz de la utilización de los productos de enfriamiento Swiftech, daños debidos a error u olvido por nuestra parte en las instrucciones aquí arriba mencionadas o debidas a un mal funcionamiento o un defecto de los productos Swiftech™

GARANTÍA

Nuestros productos benefician a de una garantía de 12 meses a partir de la fecha de compra, garantía que cubre los defectos de materiales o fabricación. Durante este período, los productos se sustituirán o se repararán si las condiciones siguientes se cumplen: (I) El producto debe volverse al lugar donde fue adquirido; (II) el producto fue comprado y utilizado por la usuario final, sin haber sido alquilado (III) no se utilizó mal el producto no se manipulo sin el cuidado o sin respeto de las normas de utilización mencionadas. Esta garantía no confiere otros derechos que los claramente citados más arriba, tampoco cubre ninguna solicitud de daños e intereses. Esta garantía se ofrece adicionalmente, y no afecta sus derechos estatutarios de consumidor.

1/ DIVERSAS PREPARACIONES

Sistemas AMD®: el Apogee® Drive está pre configurado para las placas base Intel® socket 775. Para AMD refiérase a la guía suplementaria AMD® (página 24) antes de continuar

	
	
<p>Insertar los tubos sobre las conteras del Apogee® Drive y fijarlos con los cierra juntas proporcionados. Cuidadosa y firmemente ajustarlos tal como se indica.</p>	

4/ INSTALLATION FINALE



1. Deposite una pequeña cantidad de grasa térmica Arctic cerámica™ sobre el microprocesador.
2. Ajuste el radiador al ventilador y apriete los 4 tornillos de montaje.
3. Retire la protección plástica de la base en cobre del Apogee Drive tal como se indica y limpie ésta con alcohol de 90° antes de proceder a la instalación
4. Instale el Apogee Drive sobre el microprocesador apretando los tornillos en cruz y poco a poco. Apretar firmemente pero sin exceso, y hacerlo dos veces al final para cerciorarse si la tensión es idéntica en los 4 tornillos.



Instalacion terminada

5/ CONEXIONES ELÉCTRICAS Y UTILIZACIÓN DEL PRODUCTO

Conexiones del Apogee™ Drive

- Potencia: conecte la toma Molex a los 4 pines de la alimentación.
- Cuentavueltas: conecte la toma de 3 pines (un solo cable) a la placa base en el lugar reservado al ventilador.

Consejo Importante :

¡Conectar la toma del cuentavueltas a la toma del ventilador de la placa base es de una importancia capital! Todas las buenas placa base actuales están provistas con un útil de vigilancia que apaga el PC en caso de avería del sistema de disipación térmica. ¡Controlar cuidadosa y detalladamente el funcionamiento de este sistema de emergencia!

7/ GUÍA DE INSTALACIÓN SUPLEMENTARIA PARA AMD®

a/ Conversión del Apogee Drive del formato socket 775 al formato múltiple para AMD



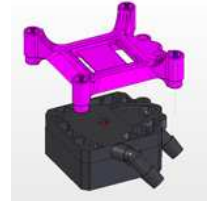
1. Desatornille los 6 tornillos del zócalo como se indica.



2. Retire la placa de cobre.



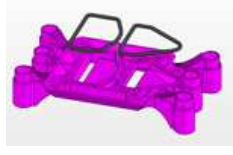
3. Retire la junta tórica



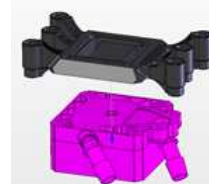
4. Retire la mitad del casco plástico 775.



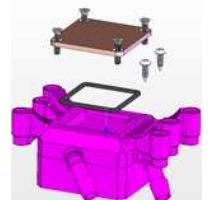
5. Retire las juntas tóricas del casco 775...



... Y reinstalarlos sobre la mitad del casco correspondiente a AMD

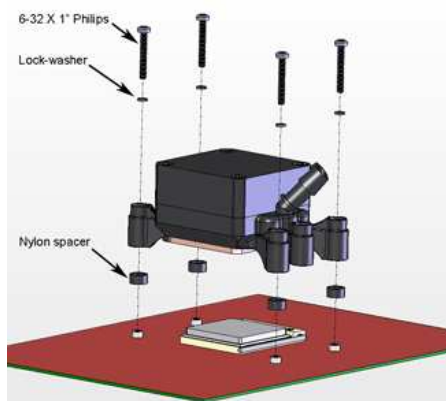


6. Disponga la mitad casco correspondiente a AMD en el Apogee.

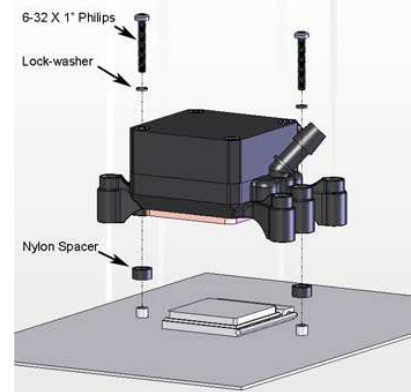


7. Reinstale la junta tórica y placa en cobre con los tornillos existentes.

b/ Instalación en la placa base.



Socket AM2



Socket 754/939/940, & F