

MCP35B™™ Installation guide

Guide d'installation



General Use

The MCP35B™ pump is a magnetically driven centrifugal pump featuring a 12 V DC brushless motor. It requires no maintenance when used with de-mineralized water and the appropriate anti-fungal additives. We recommend using 10% Swiftech's HydrX™ as an additive. The pump is designed to be connected to your computer power supply using standard Molex connectors.

The pump features a second connector (3-pin) designed to connect to a motherboard fan header, and allowing the motherboard to read the rotational speed of the pump impeller.

The MCP35B™ pump is not submersible.

Physical installation

- ❑ Determine the best location for your pump by observing how the tubing will be routed to the rest of the circuit. Sharp bends in the tubing should always be avoided to prevent kinks, which will reduce or completely prevent flow of the cooling fluid.
- ❑ In general, we recommend installation of the pump at the bottom of the chassis.
- ❑ The pump is shipped with a soft neoprene pad coated with strong adhesive material. Once an appropriate location for the pump has been determined, simply peel-off the pad's protective paper, and press the pump against the chassis surface. The surface should be clean, and non greasy. Screws are also provided for a permanent installation, and require drilling holes in the chassis.

Pump operating precautions

The MCP35B™ pump should never be run dry, even for a quick test. You should always prime the pump with fluid before you start operating it: see warranty note (*).

Use of coloring dyes or fluorescent additives containing particulate fillers will cause excessive wear to the pump's impeller bearing: see warranty note (**)



Utilisation générale

La pompe MCP35B™ est une pompe centrifuge actionnée magnétiquement par un moteur 12V DC (courant continu). Elle ne nécessite pas de maintenance si elle est utilisée avec de l'eau déminéralisée et avec les additifs antifongiques appropriés. Nous recommandons l'utilisation de 10% de HydrX™, additif proposé par Swiftech®. La pompe se connecte à l'alimentation de votre PC avec un connecteur standard de type Molex.

La pompe est dotée d'une seconde prise à 3 broches qui se branche sur la carte mère et qui permet de lire la vitesse de fonctionnement de celle-ci en tr/min.

La pompe MCP35B™ n'est pas submersible.

Installation Physique


- ❑ Choisissez le meilleur emplacement pour la pompe en fonction de l'acheminement des tuyaux vers le reste du circuit. Evitez les courbes trop serrées pour ne pas plier les tubes, ce qui pourrait diminuer ou stopper complètement la circulation du liquide de refroidissement.
- ❑ Généralement, il est recommandé d'installer la pompe en bas du boîtier.
- ❑ La base de la pompe est dotée d'une garniture en néoprène autocollante. Une fois que l'emplacement de la pompe a été déterminé, enlevez le papier protecteur et fixez la pompe sur le châssis. La surface du boîtier doit être propre et non grasse. Le kit contient également des vis de fixation pour une installation permanente ; dans ce cas il faudra percer des trous dans le boîtier.


Précautions de fonctionnement

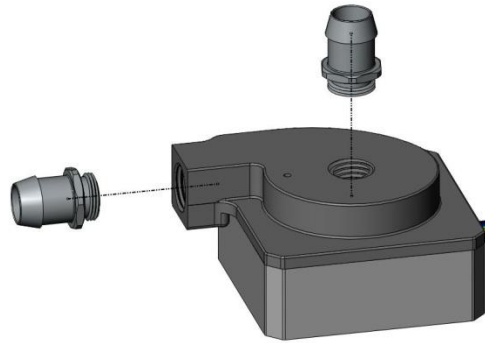
La pompe MCP35B™ ne doit jamais fonctionner à vide, y compris pour un test rapide. Il faut toujours amorcer la pompe avant de la mettre en marche : voir la notice de garantie (*)


L'utilisation des additifs colorants ou fluorescents contenant des substances à particules peut causer une usure précoce de la pompe : voir la notice de garantie (**)

Step-by-step installation


 Fasten the provided 1/2" hose barbs to the pump, using a 5/8 socket wrench. Lock the fitting firmly but without excess to prevent leaks.

 Vissez les embouts de 12mm fournis avec une clef à pipe de 16mm. Bloquez l'embout fermement mais sans excès afin d'éviter les fuites.

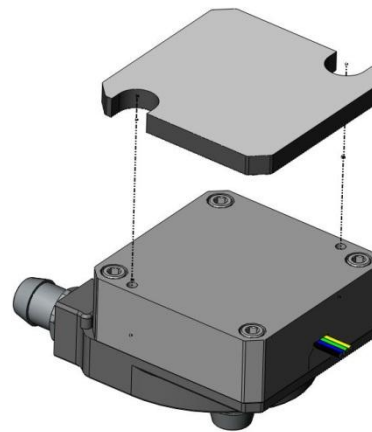



 If you wish to use the provided neoprene pad which is intended to reduce vibrations, then peel-off one the paper protection from one of its faces, and carefully aligning the two notches in the pad with the pump mounting pump holes stick it to the back of the pump.


Once done, you can peel-off the other side, and apply the pump to a clean and flat surface of your choice. **Warning:** the adhesive backing of the pad is extremely strong and will be difficult to remove without damaging it once it has been applied to a clean surface.

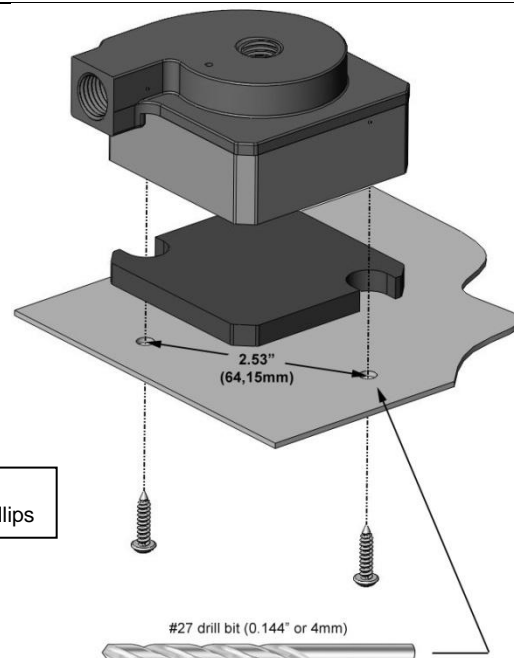
 Si vous désirez utiliser la garniture en néoprène fournie avec la pompe et qui est destinée à réduire les vibrations, décollez la protection papier d'une de ses faces, et collez celle-ci au dos de la pompe, en vous assurant de bien aligner les échancrures de la garniture avec les trous de montage de la pompe.

Ceci fait, vous pouvez décoller l'autre face de la garniture, et appliquer la pompe à une surface propre et plate de votre choix. **Précaution d'emploi :** l'adhésif utilisé est très puissant, et il sera difficile de décoller la garniture sans l'endommager une fois que celle-ci a été appliquée à une surface propre.



 Optionally, you can add permanent mounting screws in addition to the adhesive pad. Use a #27 (0.144") drill bit to drill two holes in the panel, spaced from each other by 2.53". Secure the pump to the panel with the provided long screws (#6 x 5/8").

 Optionnellement, vous pouvez ajouter deux vis de montage permanent en plus de la garniture adhésive. Utilisez une mèche de 4mm pour percer deux trous dans le panneau, espacés de 64mm l'un de l'autre. Utilisez les vis longues (16mm) fournies afin de sécuriser la pompe au panneau.



#6 x 5/8"
(16mm) phillips

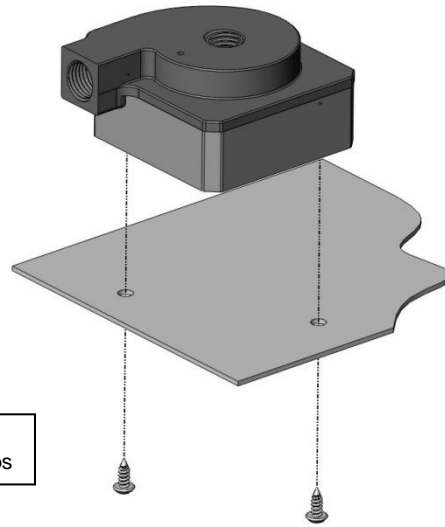
#27 drill bit (0.144" or 4mm)



If you are not going to use the adhesive pad, then use a #27 (0.144") drill bit to drill two holes in the panel, spaced from each other by 2.53", and secure the pump to the panel with the provided short screws (#6 x 3/8").



Si vous ne souhaitez pas utiliser la garniture adhésive, percez deux trous dans le panneau, espacés de 64mm l'un de l'autre à l'aide d'une mèche de 4mm. Utilisez les vis courtes (10 mm) fournies afin de sécuriser la pompe au panneau.



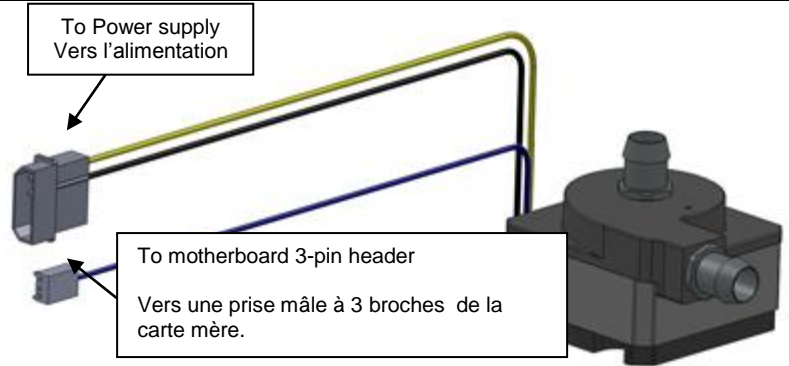
Electrical installation:

- Connect the Molex connector to your power supply.
- Connect the 3-pin connector to a motherboard Fan header

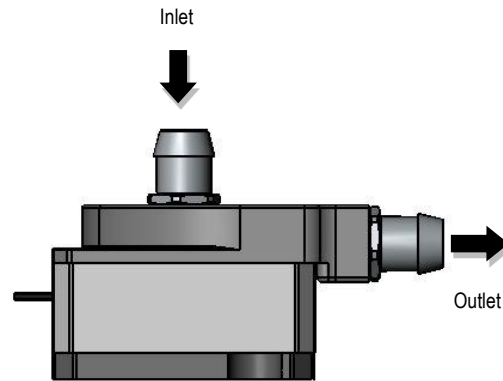
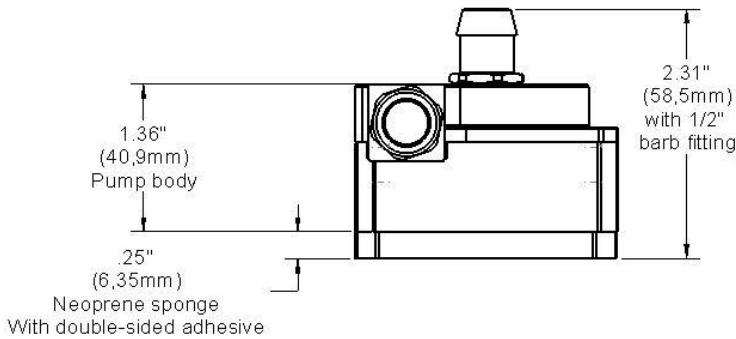
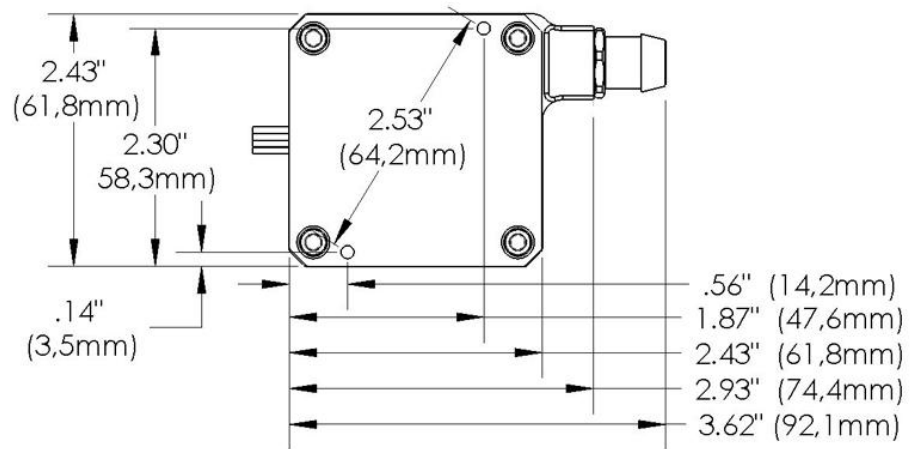


Installation Electrique

- Branchez la prise Molex à l'alimentation
- Branchez la prise 3-broches sur une prise 3 broches mâle de la carte mère au choix.



Dimensions



Specifications

Motor type	Electronically commutated, brushless DC, spherical motor
Nominal voltage	12 V DC
Operating voltage range	9 to 13.4 VDC
Max. nominal power (@12 V)	12 W
Max. nominal current (@12 V)	1 A
Max. nominal head (@12 V)	10 ft (3m)
Max nominal discharge (@12 V)	4.00 GPM (15.0 lpm)
Maximum pressure	22 PSI (1.5 BAR)
Temperature range	Up to 140°F (60°C)
Electrical power connector	Molex 4 pin
RPM signal	3-pin connector
ROHS	Compliant
Port thread standard	G1/4
MTBF	50,000 Hours

Type de moteur	Brushless contrôlé par microprocesseur
Tension Nominale	12 V DC
Gamme de tension d'opération	9 à 13.4 VDC
Puissance nominale max. à 12V	12 W
Courant nominal max. à 12V	1 A
Hauteur manométrique nominale max. à 12V	4.4m (10ft)
Débit nominal max. à 12V	15 lpm (4 gpm)
Max. pression	22 PSI (1.5 BAR)
Plage de températures	Jusqu'à 60°C
Connecteur de puissance	Molex 4 broches
Compte-tours (tr/min)	Connecteur 3-pins
ROHS	Certifié
Standard de pas de vis des ports d'entrée/sortie	G ¼
MTBF	50,000 heures



WARRANTY: This product is guaranteed for a period of **24 months** from date of purchase for defects in material, and workmanship. Guarantee consists of replacing defective parts with new or reconditioned parts. Guarantee is considered void in case of **improper use (*)(**)**, handling or negligence on the part of user. Original invoice showing date and place of purchase is required for exercise of the warranty. Disassembling the pump for any reason, including for the purpose of upgrading the housing, automatically voids the pump warranty.

(*) WARNING: DO NOT ATTEMPT TO RUN THIS PUMP DRY. THIS WILL CAUSE IMMEDIATE AND PERMANENT DAMAGE TO THE PUMP.

() EXCESSIVE WEAR DUE TO INADEQUATE FLUIDS.**

DISCLAIMER: Swiftech assumes no liability whatsoever, expressed or implied, for the use of this product, and more specifically for any, and all damages caused by the use of this product to any other devices in a personal computer, whether due to product failure, leak, electrical shorts, and or electro-magnetic emissions.

DISCLAIMER: While all efforts have been made to provide the most comprehensive tutorial possible, Swiftech® assumes no liability expressed or implied for any damage(s) occurring to your components as a result of using Swiftech® cooling products, either due to mistake or omission on our part in the above instructions, or due to failure or defect in the Swiftech® cooling products. In addition, Swiftech™ assumes no liability, expressed or implied, for the use of this product, and more specifically for any, and all damages caused by the use of this product to any other device in a personal computer, whether due to product failure, leak, and electrical short, and or electro-magnetic emissions. **WARRANTY:** This product is guaranteed for 24 months from the date of delivery to the final user against defects in materials or workmanship. During this period, it will be repaired or have parts replaced provided that: (I) the product is returned to the agent from which it was purchased; (II) the product has been purchased by the end user and not used for hire purposes; (III) the product has not been misused, handled carelessly, or other than in accordance with any instructions provided with respect to its use. This guarantee does not confer rights other than those expressly set out above and does not cover any claims for consequential loss or damage. This guarantee is offered as an extra benefit and does not affect your statutory rights as a consumer.



GARANTIE : Ce produit bénéficie d'une garantie de **24 mois** à partir de la date d'acquisition contre tout défaut de fabrication ou dans la matière. Cette garantie assure le remplacement des pièces défectueuses par des composants neufs ou reconditionnés. La garantie n'est pas valide en cas de dommages dus à une **mauvaise utilisation (*) (**)**, ou négligence de la part de l'utilisateur. La facture originale avec la date et le lieu d'achat est exigée pour que la garantie soit valable. Démontage de la pompe pour toute raison, incluant dans le but de changer le couvercle, annule automatiquement la garantie.

(*) AVERTISSEMENT : N'ESSAYEZ PAS DE FAIRE FONCTIONNER LA POMPE A SEC. CECI PEUT ENDOMMAGER LE PRODUIT IRREMEDIEABLEMENT.

() USURE EXTREME DUE A L'UTILISATION DE LIQUIDES INAPPROPRIES.**

Décharge de responsabilité : La compagnie Swiftech n'est pas responsable pour tout dommage provoqué par l'utilisation de ce produit sur les autres composants de votre ordinateur, dû à une défaillance de fonctionnement du produit, à une fuite, un défaut de fabrication, à des courts-circuits et/ou des radiations électromagnétiques.

IMPORTANT ! Malgré tous nos efforts pour vous offrir un guide technique le plus explicite possible, des erreurs ou omissions sont possibles. La Société Swiftech® ne pourra pas être tenue pour responsable pour tous dommages survenus aux composants suite à l'utilisation des produits de refroidissement Swiftech®, dommages dus à des erreurs ou oublis de notre part dans les instructions ci-dessus mais également dus à un mauvais fonctionnement ou un défaut des produits Swiftech®. Les images utilisées ci-après ne sont pas nécessairement contractuelles. **GARANTIE :** Nos produits bénéficient d'une garantie de 24 mois à partir de la date d'achat, garantie couvrant les défauts de matériaux ou de fabrication. Pendant cette période, les produits seront réparés ou remplacés si les conditions suivantes sont respectées : (I) le produit doit être retourné au revendeur où il a été acheté; (II) le produit a été acheté et utilisé par l'utilisateur final, il n'a pas été loué ; (III) le produit n'a pas été mal utilisé, manipulé sans attention ou sans respect des règles d'utilisation mentionnées. Cette garantie ne confère pas d'autres droits que ceux clairement cités plus haut et ne couvre aucune demande de dommages et intérêts. Cette garantie est offerte comme un extra et n'affecte pas vos droits statutaires de consommateur.