

MCP35X™ Reservoir (Rev2b) Installation guide - Guide d'installation



SWIFTECH
MCP35X with
Rev2b Reservoir

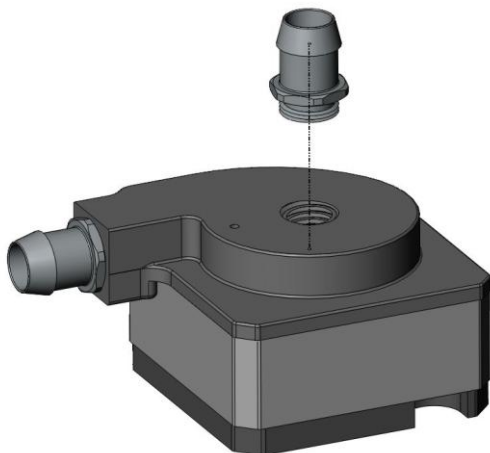
Step-by-step installation



Remove the fitting from the pump inlet



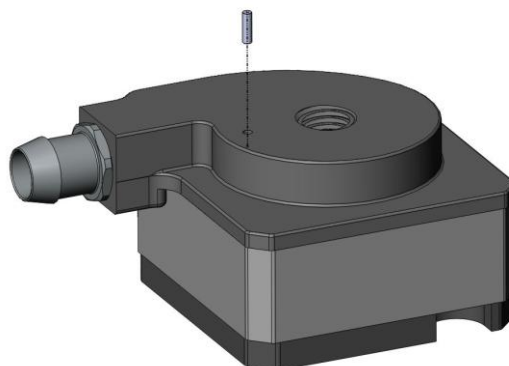
Démontez l'embout du port d'entrée de la pompe



Install the supplied dowel pin in the hole



Installez le goujon de centrage dans le trou prévu à cet effet

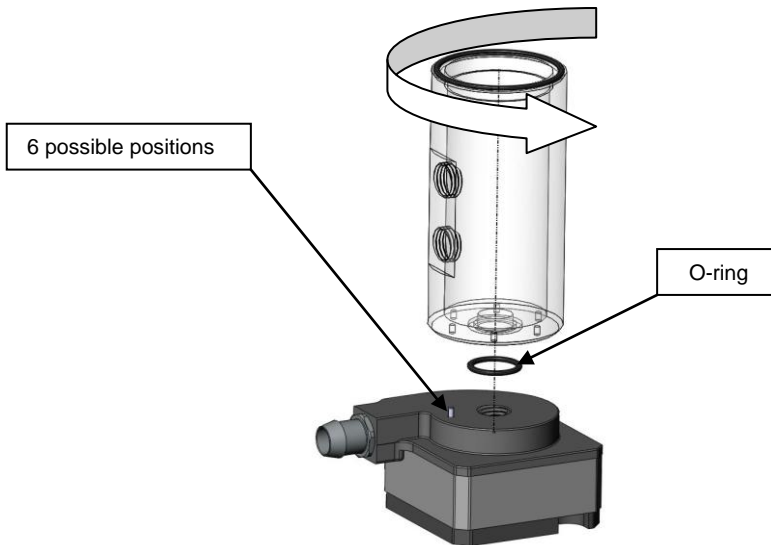




Mate the reservoir body to the pump making sure to use the o-ring as shown below. The reservoir body can be rotated to align the inlet ports in six different positions: at 12 o'clock, 2, 4, 6, 8, and 10 o'clock, by simply aligning one of the six holes in the reservoir body to the dowel pin.



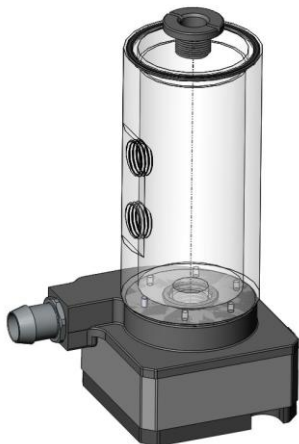
Assemblez le corps du réservoir sur la pompe en vous assurant d'installer le joint torique comme indiqué ci-dessous. Le corps du réservoir peut être orienté dans 6 directions possibles: à midi, 2 heures, 4 heures, 6 heures, 8 heures et dix heures, en alignant simplement un des trous dans la base du réservoir avec le goujon de la pompe.



Once your preferred orientation has been selected, fasten the reservoir to the pump body with the provided fitting, using a wide and flat screw driver.



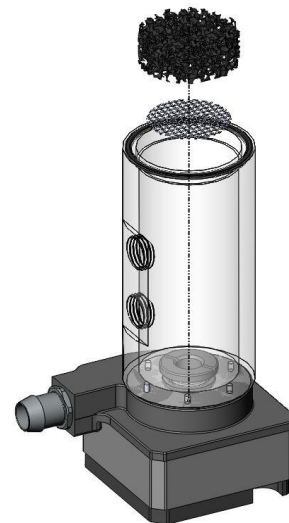
Une fois choisie votre orientation préférée, fixez le réservoir à la pompe avec l'écrou spécial fourni, en utilisant un tournevis plat et large.



Insert the stainless steel mesh first, then the foam filter.



Insérez la grille en inox d'abord, puis le filtre.

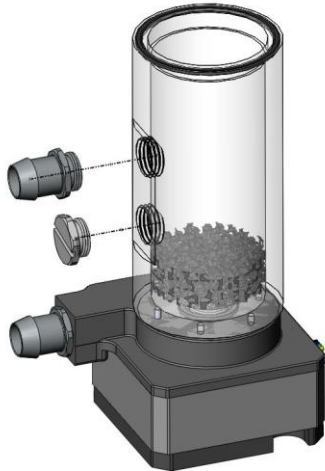




Fasten the provided plug and 1/2" barb fitting to the inlet ports.



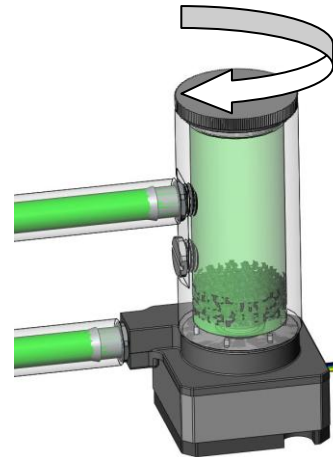
Fixez le bouchon et l'embout de 12mm fournis aux ports d'entrée.



Fill-up the reservoir being careful NOT TO SPILL COOLANT ON THE PUMP (see warranty notice below), and firmly fasten the cap.



Remplissez le réservoir EN VOUS ASSURANT DE NE PAS RERVERSER DE LIQUIDE SUR LA POMPE (voir note de garantie ci-dessous), et vissez le bouchon fermement.



WARNING: DAMAGES TO THE PUMP DUE TO ANY LEAKS OR SPILLS WILL NOT BE COVERED UNDER THE WARRANTY.

AVERTISSEMENT: DOMMAGES A LA POMPE EN RAISON DE TOUTE FUITE OU DE RERVERSEMENT DE LIQUIDE SUR CELLE-CI NE SERA PAS COUVERT PAR LA GARANTIE.



DISCLAIMER: Swiftech assumes no liability whatsoever, expressed or implied, for the use of this product, and more specifically for any, and all damages caused by the use of this product to any other devices in a personal computer, INCLUDING THE PUMP ITSELF, whether due to product failure, leak, electrical shorts, and or electro-magnetic emissions.

DISCLAIMER: While all efforts have been made to provide the most comprehensive tutorial possible, Swiftech® assumes no liability expressed or implied for any damage(s) occurring to your components as a result of using Swiftech® cooling products, either due to mistake or omission on our part in the above instructions, or due to failure or defect in the Swiftech® cooling products. In addition, Swiftech™ assumes no liability, expressed or implied, for the use of this product, and more specifically for any, and all damages caused by the use of this product to any other device in a personal computer, whether due to product failure, leak, and electrical short, and or electro-magnetic emissions. **WARRANTY:** This product is guaranteed for 12 months from the date of delivery to the final user against defects in materials or workmanship. During this period, it will be repaired or have parts replaced provided that: (I) the product is returned to the agent from which it was purchased; (II) the product has been purchased by the end user and not used for hire purposes; (III) the product has not been misused, handled carelessly, or other than in accordance with any instructions provided with respect to its use. This guarantee does not confer rights other than those expressly set out above and does not cover any claims for consequential loss or damage. This guarantee is offered as an extra benefit and does not affect your statutory rights as a consumer.



Décharge de responsabilité : La compagnie Swiftech n'est pas responsable pour tout dommage provoqué par l'utilisation de ce produit sur n'importe quel autre composant de votre ordinateur, INCLUANT LA POMPE ELLE-MEME, dû à une défaillance de fonctionnement du produit, à une fuite, un défaut de fabrication, à des courts-circuits et/ou des radiations électromagnétiques.

IMPORTANT ! Malgré tous nos efforts pour vous offrir un guide technique le plus explicite possible, des erreurs ou omissions sont possibles. La Société Swiftech® ne pourra pas être tenue pour responsable pour tous dommages survenus aux composants suite à l'utilisation des produits de refroidissement Swiftech®, dommages dus à des erreurs ou oublis de notre part dans les instructions ci-dessus mais également dus à un mauvais fonctionnement ou un défaut des produits Swiftech®. Les images utilisées ci-après ne sont pas nécessairement contractuelles. **GARANTIE :** Nos produits bénéficient d'une garantie de 12 mois à partir de la date d'achat, garantie couvrant les défauts de matériaux ou de fabrication. Pendant cette période, les produits seront réparés ou remplacés si les conditions suivantes sont respectées : (I) le produit doit être retourné au revendeur où il a été acheté; (II) le produit a été acheté et utilisé par l'utilisateur final, il n'a pas été loué ; (III) le produit n'a pas été mal utilisé, manipulé sans attention ou sans respect des règles d'utilisation mentionnées. Cette garantie ne confère pas d'autres droits que ceux clairement cités plus haut et ne couvre aucune demande de dommages et intérêts. Cette garantie est offerte comme un extra et n'affecte pas vos droits statutaires de consommateur.